

B 1000 – ru

Редукторы

Руководство по эксплуатации и монтажу


DRIVESYSTEMS



Ознакомиться с документом и сохранить для последующего использования

Перед началом работ с оборудованием и вводом его в эксплуатацию следует внимательно изучить настоящий документ. Указания, содержащиеся в данном документе, должны выполняться в обязательном порядке. Их соблюдение является обязательным условием бесперебойной и безопасной работы, а также удовлетворения возможных претензий.

Если после прочтения документа остались вопросы об использовании оборудования, либо требуется дополнительная информация, следует обратиться в компанию Getriebebau NORD GmbH & Co. KG.

Оригиналом настоящего документа является его редакция на немецком языке. Документ на немецком языке всегда имеет приоритетное значение. Все версии данного документа на других языках являются переводом оригинального документа.

Документ должен храниться рядом с оборудованием и быть доступным в случае необходимости.

Используйте для вашего устройства версию данной документации, действующую на момент поставки. Действующую версию документации можно найти на сайте www.nord.com.

Обязательными также являются требования нижеследующих документов:

- Каталог редукторов,
- Документация электродвигателя,
- Документация к дополнительно установленному или заказанному оборудованию.

Документация

Наименование: **В 1000**
 № по каталогу: **6052807**
 Серия: Редукторы и мотор-редукторы
 Модельный ряд:
 Типы редукторов: **Цилиндрические редукторы**
Цилиндрические редукторы NORDBLOC
Цилиндрические редукторы Standard
Плоские редукторы
Цилиндро-конические редукторы
Цилиндро-червячные редукторы
Червячные редукторы MINIBLOC
Червячные редукторы UNIVERSAL

Список версий

Название Дата	Номер для заказа / Версия	Примечания
	Внутренний код	
В 1000 , Февраль 2013 г.	6052807 / 0713	-
В 1000 , Сентябрь 2014 г.	6052807 / 3814	• Исправления общего характера
В 1000 , Апрель 2015 г.	6052807 / 1915	• Новые типы редукторов SK 10382.1 + SK 11382.1
В 1000 , Март 2016 г.	6052807 / 0916	• Исправления общего характера • Новые цилиндрические редукторы SK 920072.1 + SK 930072.1
В 1000 , Сентябрь 2016 г.	6052807 / 3816	• Исправления общего характера • Новые цилиндрические редукторы SK 071.1, SK 171.1, SK 371.1, SK 571.1, SK 771.1
В 1000 , Июнь 2018 г.	6052807 / 2518	• Исправления общего характера • Новые плоские редукторы SK 0182.1, SK 0282.1, SK 1282.1, SK 1382.1 • Новые червячные редукторы SK 02040.1
В 1000 , Декабрь 2018 г.	6052807 / 5018	• Исправления общего характера • Переработка указаний по технике безопасности и предупреждений • Новые цилиндрические редукторы NORDBLOC SK 871.1, SK 971.1, SK 1071.1
В 1000 , Октябрь 2019 г.	6052807 / 4419	• Исправления общего характера • Добавление GRIPMAXX™ (опция M)

Название Дата	Номер для заказа / Версия	Примечания
	Внутренний код	
В 1000 , Сентябрь 2021 г.	6052807 / 3921	<ul style="list-style-type: none"> • Редакторские правки • Исправления и дополнения общего характера
	32551	
В 1000 , Июль 2022 г.	6052807 / 2822	<ul style="list-style-type: none"> • Переработка максимальных значений веса двигателя
	34343	
В 1000 , Июль 2023 г.	6052807 / 3023	<ul style="list-style-type: none"> • Исправления общего характера • Переработка инструкций по технике безопасности • Добавление типов в таблицу максимально допустимых значений веса двигателя: SK 9xxx.1 и SK 1382.1 • Переработка информации о смазочных материалах • Корректировка информации о длительном хранении
	36228	
В 1000 , Июнь 2024 г.	6052807 / 2424	<ul style="list-style-type: none"> • Исправления общего характера • Добавление типов редукторов SK 1282.1 GJL, SK 1382.1 и SK 1382.1 GJL • Добавление типов в таблицу максимально допустимых значений веса двигателя: SK 971.1 и SK 1071.1 • Переработка информации о смазочных материалах
	38062	

Таблица 1: Список версий В 1000

Авторское право

Настоящий документ является неотъемлемой частью описываемого оборудования и предоставляется владельцу оборудования в пригодной для использования форме. Запрещается редактировать, менять или каким-либо другим образом обрабатывать документ.

Издатель

Getriebebau NORD GmbH & Co. KG

Getriebebau-Nord-Straße 1 • 22941 Bargteheide, Germany • <http://www.nord.com>

Тел.: +49 (0) 45 32 / 289-0 • Факс: +49 (0) 45 32 / 289-2253

Member of the NORD DRIVESYSTEMS Group

Оглавление

1	Указания по технике безопасности	11
1.1	Использование по назначению	11
1.2	Запрет на внесение изменений.....	11
1.3	Проверка оборудования и работы по техническому обслуживанию.....	11
1.4	Квалификация персонала.....	12
1.5	Безопасность при выполнении определенных действий	12
1.5.1	Повреждения при транспортировке	12
1.5.2	Указания по технике безопасности при установке и обслуживании	12
1.6	Источники опасности	13
1.6.1	Опасность при подъеме	13
1.6.2	Вращающиеся компоненты.....	13
1.6.3	Высокие или низкие температуры	13
1.6.4	Смазочные материалы и прочие химические вещества	14
1.6.5	Уровень шума	14
1.6.6	Охлаждающая жидкость под давлением	14
2	Описание редуктора	15
2.1	Условные обозначения и типы редукторов	15
2.2	Заводская табличка	17
3	Транспортировка, хранение, монтаж	18
3.1	Транспортировка редуктора	18
3.2	Хранение и время простоя	18
3.2.1	Общепринятые меры.....	18
3.2.2	Хранение и время простоя более 3 месяцев	19
3.2.3	Хранение и время простоя более 9 месяцев	19
3.3	Подготовка к установке.....	20
3.3.1	Проверка на наличие повреждений	20
3.3.2	Удаление средств защиты от коррозии	20
3.3.3	Проверка направления вращения	20
3.3.4	Проверка окружающих условий.....	20
3.3.5	Приводы со специальной обработкой поверхности nsd tupH	21
3.3.6	Установка компенсационного масляного бачка (опция: OA)	21
3.3.7	Установка маслоизмерительного бачка (опция: OT)	21
3.4	Установка редуктора.....	22
3.5	Монтаж втулки на сплошном валу (опция V, L).....	23
3.6	Монтаж насадного редуктора с фиксирующим элементом (опция: B).....	25
3.7	Монтаж полого вала со стяжной муфтой (опция: S).....	28
3.8	Монтаж полого вала с муфтой GRIPMAXX™ (опция: M).....	31
3.9	Монтаж кожуха (опция: H, H66)	34
3.10	Монтаж крышек	35
3.11	Монтаж стандартного электродвигателя (опция: IEC, NEMA, AI, AN).....	36
3.12	Монтаж змеевика системы охлаждения	41
3.13	Монтаж внешнего масляного/воздушного охладителя	42
3.13.1	Подключение шланговых соединений	42
3.13.2	Электрическое подключение	43
3.14	Монтаж компенсационного масляного бачка (опция: OA).....	44
3.14.1	Монтаж типоразмеров I, II и III	44
3.14.2	Монтаж типоразмеров OA и OB	45
3.15	Нанесение лакового покрытия	45
3.16	Электрическое подключение присоединяемого двигателя.....	45
4	Ввод в эксплуатацию	46
4.1	Проверка уровня масла	46
4.2	Подготовка воздушного клапана к работе.....	46
4.3	Активация автоматического дозатора смазки.....	47
4.4	Змеевик (опция: CC)	49
4.5	Внешний масляный/воздушный охладитель.....	50
4.6	Время обкатки червячного привода.....	51

4.7	Использование адаптера AI / AN с опцией BRG1	51
4.8	Перечень проверок	51
5	Проверка и техническое обслуживание	52
5.1	График проверок и работ по техническому обслуживанию	52
5.2	Проверки и работы по техническому обслуживанию	53
5.2.1	Осмотр уплотнений	53
5.2.2	Проверка уровня шума во время работы	54
5.2.3	Проверка уровня масла.....	54
5.2.4	Осмотр резиновых амортизаторов (опция: G, VG).....	55
5.2.5	Осмотр шлангов (опция: OT, CS2-X).....	56
5.2.6	Нанесение смазки (опции: VL2, VL3, W, AI, AN).....	56
5.2.7	Замена автоматического дозатора смазки	56
5.2.8	Замена масла.....	57
5.2.9	Очистка и проверка пробки выпуска воздуха	58
5.2.10	Замена манжетного уплотнения вала	58
5.2.11	Смазка подшипников в редукторе	58
5.2.12	Капитальный ремонт	59
6	Утилизация	60
7	Приложение.....	61
7.1	Конструктивные исполнения и монтажные положения	61
7.1.1	Значение символов	61
7.1.2	Червячные редукторы UNIVERSAL/MINIBLOC.....	62
7.1.3	Плоские редукторы с маслоизмерительным бачком	63
7.1.4	Монтажные положения.....	64
7.2	Смазочные материалы	77
7.2.1	Консистентные смазки для подшипников качения	77
7.2.2	Трансмиссионные масла.....	78
7.3	Моменты затяжки резьбовых соединений.....	80
7.4	Неисправности	81
7.5	Утечка и герметичность	82
7.6	Указания по ремонту.....	83
7.6.1	Ремонт.....	83
7.6.2	Информация в сети Интернет.....	83
7.7	Гарантии	84
7.8	Сокращения	85

Перечень иллюстраций

Рисунок 1: Заводская табличка	17
Рисунок 2: Пример простого инструмента для запрессовки.....	23
Рисунок 3: Допустимое приложение сил к входному и выходному валу	24
Рисунок 4: Нанесение смазки на вал и втулку.....	25
Рисунок 5: Извлечение установленных на заводе заглушек.....	26
Рисунок 6: Закрепление редуктора на валу с буртиком с помощью фиксирующего элемента	26
Рисунок 7: Закрепление редуктора на валу без буртика с помощью фиксирующего элемента	26
Рисунок 8: Снятие с помощью съемного приспособления	26
Рисунок 9: Монтаж резиновых амортизаторов (опция G или VG) на плоских редукторах.....	27
Рисунок 10: Крепление моментного рычага на конических и червячных редукторах.....	27
Рисунок 11: Полый вал со стяжной муфтой.....	28
Рисунок 12: GRIPMAXX™, покомпонентный вид.....	31
Рис. 13: Установка кожуха в исполнениях SH, H и H66	34
Рисунок 14: Монтаж и демонтаж крышки.....	35
Рисунок 15: Установка разных видов муфты на вал двигателя.....	38
Рисунок 16: Крышка охлаждения.....	41
Рисунок 17: Подключение масляного/воздушного охладителя.....	42
Рисунок 18: Положение компенсационного масляного бачка	44
Рисунок 19: Положение компенсационного масляного бачка	45
Рисунок 20: Подготовка пробки для выпуска воздуха к работе	46
Рисунок 21: Подготовка клапана для сброса давления к работе.....	46
Рисунок 22: Снятие пробки для выпуска воздуха и установка сменного воздушного клапана.....	47
Рисунок 23: Монтаж емкости для сбора смазки	47
Рисунок 24: Активация дозатора смазки при комплектации стандартным двигателем IEC/NEMA	48
Рисунок 25: Наклейка	48
Рисунок 26: Проверка уровня масла с помощью масломерного щупа	55
Рисунок 27: Нанесение смазки для адаптеров IEC/NEMA (AI и AN) с опцией BRG1	56
Рисунок 28: Замена автоматического дозатора смазки при комплектации стандартным двигателем	56
Рисунок 29: Плоские редукторы с маслоизмерительным бачком.....	63

Перечень таблиц

Таблица 1: Список версий В 1000	4
Таблица 2: Условные обозначения и типы редукторов	15
Таблица 3 Конструктивные исполнения и дополнительные опции.....	16
Таблица 4: Поля допуска для вала машины.....	32
Таблица 5: Вес двигателей IEC	36
Таблица 6: Вес двигателей NEMA.....	37
Таблица 7: Шпонки двигателя	39
Таблица 8: Положение полумуфты на валу двигателя NEMA	40
Таблица 9 Перечень проверок при вводе в эксплуатацию.....	51
Таблица 10: График проверок и работ по техническому обслуживанию	52
Таблица 11: Материалы.....	60
Таблица 12: Консистентные смазки для подшипников качения.....	77
Таблица 13: Трансмиссионные масла	78
Таблица 14: Моменты затяжки резьбовых соединений.....	80
Таблица 15: Список неисправностей	81
Таблица 16: Определение утечки согласно DIN 3761.....	82

1 Указания по технике безопасности

1.1 Использование по назначению

Данные редукторы служат для передачи вращательного движения. При этом происходит преобразование скорости вращения и вращающего момента. Они предназначены для установки на промышленные машины и оборудование в качестве компонента приводной системы. Перед началом эксплуатации редуктора следует удостовериться, что машина или оборудование отвечают всем требованиям для безопасной работы вместе с редуктором. В случаях, когда отказ редуктора или мотор-редуктора может представлять опасность для людей, должны быть предусмотрены соответствующие защитные меры. Машины и оборудование должны полностью соответствовать действующим нормам и стандартам. Соблюдение всех требований техники безопасности и охраны труда является обязательным. В частности, особое внимание следует уделять требованиям директивы по машинному оборудованию 2006/42/EG и UKCA «Supply of Machinery (Safety) Regulations 2008» в соответствующих сферах их применения.

Редукторы и мотор-редукторы, в отношении которых применяется данное руководство с инструкциями по монтажу, как правило, представляют собой компоненты, используемые в составе машин, в соответствии с действующей директивой ЕС по машиностроению 2006/42/EG.

В отдельных случаях, когда редуктор или мотор-редуктор является готовой к установке приводной системой, предназначенной для определенного применения, такая приводная система классифицируется как частично укомплектованная машина согласно действующей директиве по машиностроению 2006/42/EG. Декларация о соответствии компонентов прилагается к изделию.

Запрещено использование редукторов в условиях возможного образования взрывоопасной атмосферы.

Разрешается использовать редукторы только в соответствии с требованиями, перечисленными в технической документации Getriebebau NORD GmbH & Co. KG. Эксплуатация редуктора с нарушением инструкций и параметров, описанных в руководстве по установке и эксплуатации, может привести к повреждению оборудования, а также причинению вреда здоровью персонала.

Характеристики фундамента или крепления редуктора должны быть рассчитаны с учетом веса и крутящего момента. Необходимо использовать все предусмотренные крепежные элементы.

Некоторые редукторы оснащаются змеевиком/охладителем. Эксплуатация таких редукторов допускается только с подключенным работающим контуром охлаждающей жидкости.

1.2 Запрет на внесение изменений

Внесение изменений в конструкцию редуктора не допускается. Запрещено удалять какие-либо защитные устройства. Замена оригинальной обработки поверхности/лакокрасочного покрытия, а также нанесение дополнительного покрытия не допускается.

1.3 Проверка оборудования и работы по техническому обслуживанию

Неправильное обслуживание и повреждения могут привести к нарушениям в работе оборудования, влекущим за собой причинение вреда здоровью персонала.

- Проверку оборудования и работы по техническому обслуживанию следует проводить в установленные интервалы.
- Перед вводом в эксплуатацию после длительного хранения необходимо также произвести тщательную проверку.
- Эксплуатация поврежденного редуктора запрещена. Редуктор не должен иметь признаков нарушения герметичности.

1.4 Квалификация персонала

Работы по транспортировке, хранению, установке, вводу в эксплуатацию и обслуживанию разрешается выполнять только специалистам с соответствующей квалификацией.

Квалифицированные специалисты - это лица, обладающие необходимым образованием и опытом, позволяющими распознавать и предотвращать возможные опасные ситуации.

1.5 Безопасность при выполнении определенных действий

1.5.1 Повреждения при транспортировке

Повреждения, полученные редуктором при транспортировке, могут вызывать неполадки в работе, влекущие за собой причинение вреда здоровью персонала. В случае утечки масла из-за повреждения редуктора при транспортировке создается опасность поскользнуться.

- Необходимо проверить упаковку и редуктор на наличие повреждений при транспортировке.
- Эксплуатация поврежденного при транспортировке редуктора запрещена.

1.5.2 Указания по технике безопасности при установке и обслуживании

Перед выполнением любых работ на редукторе следует отключить привод от источника питания и обеспечить защиту от непреднамеренного включения. Дождаться охлаждения редуктора. Сбросить давление в контуре охлаждающей жидкости.

Неисправные и поврежденные детали, адаптеры, фланцевые соединения и крышки могут иметь острые края. Поэтому при выполнении работ следует использовать защитные перчатки и спецодежду.

1.6 Источники опасности

1.6.1 Опасность при подъеме

Падение или раскачивание редуктора могут привести к тяжелым повреждениям персонала. Поэтому нижеследующие указания должны выполняться в обязательном порядке.

- Предусмотреть меры защиты, преграждающие доступ в опасную зону. В случае подъема качающегося груза должно быть предусмотрено достаточно места для обхода опасной зоны.
- Не стоять под висющим грузом.
- Для транспортировки использовать подходящее транспортное средство достаточной грузоподъемности. Вес редуктора указан на заводской табличке.
- Для подъема использовать только установленные изготовителем рым-болты.

При отсутствии установленных рым-болтов необходимо вкрутить по одному рым-болту, отвечающему требованиям DIN 580, в каждое из предусмотренных резьбовых отверстий. Рым-болты должны быть закручены полностью.

Затягивать рым-болты следует в строгом соответствии с указаниями раздела 3.1 "Транспортировка редуктора". Рым-болты используются исключительно для подъема самого редуктора, без дополнительных компонентов. Они не рассчитаны на вес редуктора с установленными на него дополнительными компонентами. При подъеме мотор-редуктора следует одновременно использовать рым-болты редуктора и двигателя (соблюдать инструкции производителя двигателя!).

1.6.2 Вращающиеся компоненты

Вращающиеся компоненты создают опасность затягивания. Это может стать причиной травм, например, сдавливания или удушения.

- Предусмотреть средства защиты от соприкосновения. К таким компонентам, помимо валов, относятся вентиляторы, а также приводные элементы, включая ременные и цепные передачи, стяжные и соединительные муфты. При проектировании защитных оградительных устройств следует учитывать возможность перебега и движения механизмов по инерции.
- Запрещена эксплуатация привода без крышек или кожухов.
- Перед выполнением работ по монтажу и техническому обслуживанию обеспечить защиту привода от включения.
- Перед включением привода в тестовом режиме следует установить ведомый элемент, либо зафиксировать шпонку.
- Соблюдение инструкций по технике безопасности, приведенных производителями поставляемых в комплекте компонентов, также является обязательным.

1.6.3 Высокие или низкие температуры

В процессе эксплуатации температура редуктора может превышать 90 °С. Контакт с горячими поверхностями или нагретым маслом может привести к ожогам. При очень низких температурах окружающей среды соприкосновение может привести к контактному обморожению.

- Прикасаться к редуктору после окончания его работы или при очень низкой температуре окружающей среды можно только в защитных перчатках.
- Перед проведением работ по техническому обслуживанию необходимо дать редуктору полностью остыть.
- При наличии опасности прикосновения человека к работающему редуктору следует предусмотреть соответствующие средства защиты.

- Во время работы редуктора через пробку сброса давления может производиться резкий выброс горячего масляного тумана. Чтобы предотвратить травмирование персонала следует предусмотреть соответствующие средства защиты.
- Запрещается оставлять на редукторе легковоспламеняющиеся материалы.

1.6.4 Смазочные материалы и прочие химические вещества

Химические вещества, используемые в редукторе, могут быть ядовитыми. Попадание таких веществ в глаза может привести к их повреждению. Контакт с чистящими средствами, смазочными материалами и клеящими веществами может вызывать раздражение кожи.

Через открытую пробку выпуска воздуха может происходить выделение масляного тумана.

Из-за смазочных материалов и средств консервации редуктор становится скользким и может выскальзывать из рук. Выделяющиеся смазочные материалы создают опасность поскальзывания.

- При работе следует использовать химически устойчивые защитные перчатки и спецодежду. После работы тщательно вымыть руки.
- В случае возможной опасности разбрызгивания химических веществ, например, при заполнении системы маслом или очистке оборудования, следует использовать защитные очки.
- При попадании химического вещества в глаза следует немедленно промыть их холодной водой. При наличии жалоб обратиться к врачу.
- Соблюдать указания сертификатов безопасности используемых химических веществ. Хранить сертификаты в непосредственной близости от оборудования.
- Разлитую смазку незамедлительно собрать соответствующим связующим веществом.

1.6.5 Уровень шума

Некоторые редукторы или установленные на них компоненты создают в процессе работы вредный уровень шума. При выполнении работ в непосредственной близости от такого редуктора использовать средства для защиты органов слуха.

1.6.6 Охлаждающая жидкость под давлением

Система охлаждения работает под высоким давлением. Повреждения или отверстия в трубопроводе охлаждающей жидкости могут привести к причинению вреда здоровью. Перед началом работ следует сбросить давление в контуре охлаждающей жидкости.

2 Описание редуктора

2.1 Условные обозначения и типы редукторов

Условные обозначения и типы редукторов
Цилиндрические редукторы BLOCK 2-ступенчатые: SK 02, SK 12, SK 22 SK 32, SK 42, SK 52, SK 62N, SK 62, SK 72, SK 82, SK 92, SK 102 3-ступенчатые: SK 03, SK 13, SK 23, SK 33N, SK 43, SK 53, SK 63, SK 73, SK 83, SK 93, SK 103
Цилиндрические редукторы NORDBLOC.1 1-ступенчатые: SK 071.1, SK 171.1, SK 371.1, SK 571.1, SK 771.1, SK 871.1, SK 971.1, SK 1071.1 2-ступенчатые: SK 072.1, SK 172.1, SK 372.1, SK 572.1, SK 672.1, SK 772.1, SK 872.1, SK 972.1 3-ступенчатые: SK 373.1, SK 573.1, SK 673.1, SK 773.1, SK 873.1, SK 973.1
Цилиндрические редукторы STANDARD 2-ступенчатые: SK 0, SK 01, SK 20, SK 25, SK 30, SK 33 3-ступенчатые: SK 010, SK 200, SK 250, SK 300, SK 330
Плоские редукторы BLOCK 2-ступенчатые: SK 0182NB, SK 0182.1, SK 0282NB, SK 0282.1, SK 1282, SK 1282.1, SK 1282.1 GJL, SK 2282, SK 3282, SK 4282, SK 5282, SK 6282, SK 7282, SK 8282, SK 9282 3-ступенчатые: SK 1382.1, SK 1382.1 GJL, SK 2382, SK 3382, SK 4382, SK 5382, SK 6382, SK 7382, SK 8382, SK 9382, SK 10382, SK 10382.1, SK 11382
Цилиндро-конические редукторы BLOCK 3-ступенчатые: SK 9012.1, SK 9016.1, SK 9022.1, SK 9032.1, SK 9042.1, SK 9052.1, SK 9062.1, SK 9072.1, SK 9082.1, SK 9086.1, SK 9092.1, SK 9096.1 4-ступенчатые: SK 9013.1, SK 9017.1, SK 9023.1, SK 9033.1, SK 9043.1, SK 9053.1
Цилиндро-конические редукторы NORDBLOC.1 2-ступенчатые: SK 920072.1, SK 92072.1, SK 92172.1, SK 92372.1, SK 92672.1, SK 92772.1, SK 930072.1, SK 93072.1, SK 93172.1, SK 93372.1, SK 93672.1, SK 93772.1
Червячные редукторы BLOCK 2-ступенчатые: SK 02040, SK 02040.1, SK 02050, SK 12063, SK 12080, SK 32100, SK 42125 3-ступенчатые: SK 13050, SK 13063, SK 13080, SK 33100, SK 43125
Червячные редукторы UNIVERSAL SI 1-ступенчатые: SK 1SI31, SK 1SID31, SK 1SI40, SK 1SID40, SK 1SI50, SK 1SID50, SK 1SI63, SK 1SID63, SK 1SI75 2-ступенчатые (цилиндро-червячные редукторы): SK 2SID40, SK 2SID50, SK 2SID63
Червячные редукторы UNIVERSAL SMI 1-ступенчатые: SK 1SMI31, SK 1SMID31, SK 1SMI40, SK 1SMID40, SK 1SMI50, SK 1SMID50, SK 1SMI63, SK 1SMID63, SK 1SMI75 2-ступенчатые (цилиндро-червячные редукторы): SK 2SMID40, SK 2SMID50, SK 2SMID63

Таблица 2: Условные обозначения и типы редукторов

Сдвоенные редукторы состоят из двух отдельных редукторов. Поэтому обозначение типа сдвоенного редуктора, например, SK 73/22, означает, что такой сдвоенный редуктор состоит из двух отдельных редукторов SK 73 и SK 22.

Краткое обозначение	Описание
(нет)	Крепление на лапах, сплошной вал
/31	Червячная предступень
/40	Червячная предступень
5	Усиленный подшипник выходного вала
A	Полый вал
AI	Стандартный двигатель IEC
AI...BRG1	Стандартный двигатель IEC с ручной смазкой
AI...RLS	Стандартный двигатель IEC со встроенной блокировкой обратного хода
AL	Усиленный осевой подшипник
AN	Стандартный двигатель NEMA
AN...BRG1	Стандартный двигатель NEMA с ручной смазкой
AN...RLS	Стандартный двигатель NEMA со встроенной блокировкой обратного хода
B	Фиксирующий элемент
CC	Змеевик
D	Моментный рычаг
DR	Клапан для сброса давления
EA	Полый вал со шлицами
F	Фланец B5
G	Резиновый амортизатор для моментного рычага
H	Кожух
/H10	Модульная цилиндрическая предступень для червячного редуктора Universal
H66	Кожух IP66
IEC	Стандартный двигатель IEC
K	Кронштейн против проворачивания
L	Сплошной двусторонний вал
M	GRIPMAXX™
MK	Консоль двигателя
NEMA	Стандартный двигатель NEMA
OA	Компенсационный масляный бачок
OT	Маслоизмерительный бачок
R	Блокировка обратного хода
S	Стяжная муфта
SCP	Фланец шнекового конвейера
SO1	Синтетическое масло, ISO VG 220
V	Сплошной вал (для стандартных цилиндрических редукторов: усиленный привод)
VG	Усиленный резиновый амортизатор
VI	Манжетные уплотнения вала Viton
VL	Усиленные подшипники выходного вала
VL2	Исполнение для перемешивающих устройств - усиленный подшипниковый узел
VL3	Исполнение для перемешивающих устройств - усиленный подшипниковый узел - Drywell
VS	Усиленная стяжная муфта
W	Свободный входной вал
X	Крепление корпуса на лапах
Z	Фланец

Таблица 3 Конструктивные исполнения и дополнительные опции

2.2 Заводская табличка

Заводская табличка должна быть надежно прикреплена к редуктору; на ее поверхности не должно быть загрязнений. Если табличка повреждена или нечитаема, следует обратиться в отдел сервисного обслуживания компании NORD.

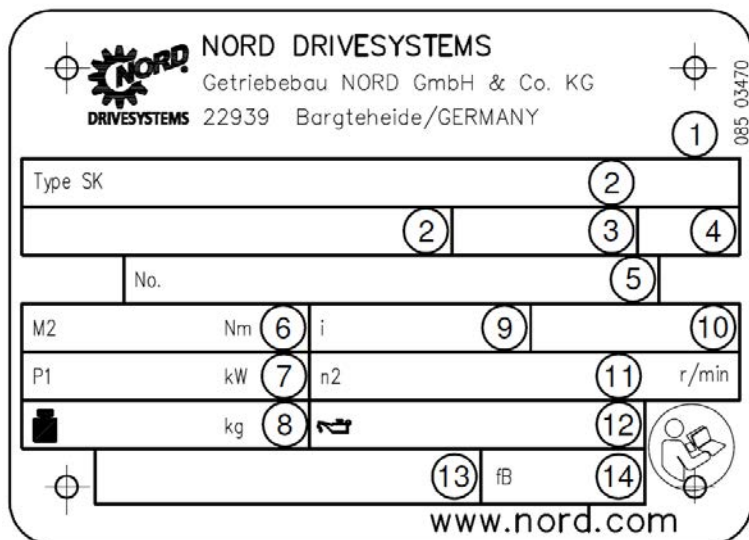


Рисунок 1: Заводская табличка

Описание

- | | | | |
|---|--|----|---|
| 1 | Матричный код с данными | 8 | Вес |
| 2 | Тип редуктора NORD | 9 | Полное передаточное число |
| 3 | Режим эксплуатации | 10 | Монтажное положение |
| 4 | Год выпуска | 11 | Номинальная частота вращения выходного вала редуктора |
| 5 | Заводской номер | 12 | Вид, вязкость и объем смазочного материала |
| 6 | Номинальный крутящий момент выходного вала редуктора | 13 | Идентификатор/артикул заказчика |
| 7 | Входная мощность | 14 | Коэффициент условий эксплуатации |

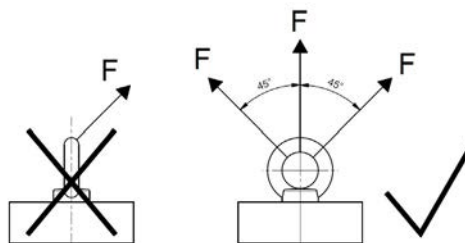
3 Транспортировка, хранение, монтаж

3.1 Транспортировка редуктора

ПРЕДУПРЕЖДЕНИЕ

Опасность падения груза

- Рым-болт должен быть вкручен полностью.
- Как показано на рисунке справа, затягивать рым-болты следует исключительно перпендикулярно резьбе, и под углом не более 45° к вертикали относительно направления взгляда на проушину.
- Следить за положением центра тяжести редуктора.



Для транспортировки устройства следует использовать привинченные к редуктору рым-болты. При наличии дополнительного рым-болта на двигателе мотор-редуктора, его также необходимо использовать.

Перемещать редуктор с осторожностью. Удары по свободным концам валов могут привести к повреждению внутренних частей редуктора.

Не разрешается размещать на редукторе дополнительный груз.

Использовать соответствующие вспомогательные средства, например, траверсы и т.п., для облегчения строповки и транспортировки редуктора. Редукторы без рым-болтов разрешается перемещать только с помощью такелажных скоб и подъемных цепей или строп под углом от 90° до 70° к горизонтальной поверхности.

3.2 Хранение и время простоя

3.2.1 Общепринятые меры

- Хранить редуктор в сухом помещении при относительной влажности воздуха менее 60 %.
- Хранить редуктор при температуре от – 5 °С до + 50 °С без резких перепадов температур.
- Не допускать прямого попадания солнечных или ультрафиолетовых лучей.
- Хранить в атмосфере, не содержащей агрессивных или корродирующих веществ (загрязненный воздух, озон, газы, растворители, кислоты, щелочи, соли, радиоактивные вещества и т.д.)
- Редуктор не должен подвергаться вибрациям и колебаниям.
- Хранить редуктор в монтажном положении (см. главу 7.1 «Конструктивные исполнения и монтажные положения»). Исключить возможность падения редуктора.

3.2.2 Хранение и время простоя более 3 месяцев

В дополнение к разделу 3.2.1 "Общепринятые меры" должны быть выполнены следующие требования.

- Восстановить повреждения лакокрасочного покрытия. Убедиться, что на поверхности фланцев, концы валов и поверхности без лакокрасочного покрытия нанесено средство защиты от коррозии. При необходимости нанести соответствующее средство защиты от коррозии на поверхности.
- Закрыть все отверстия редуктора.
- Каждые 3 месяца проворачивать выходной вал хотя бы на один оборот, чтобы изменить положение точек контакта зубчатых зацеплений и тела качения внутри подшипников.

3.2.3 Хранение и время простоя более 9 месяцев

При определенных условиях продолжительность хранения может составлять от 2 до 3 лет. Указанная продолжительность является ориентировочным значением. Фактическая длительность зависит от конкретных условий на месте хранения. В дополнение к разделам 3.2.1 "Общепринятые меры" и 3.2.2 "Хранение и время простоя более 3 месяцев" должны быть выполнены следующие требования.

При поставке редукторы могут быть подготовлены к длительному хранению. В этом случае редуктор полностью заполняется смазочным материалом, либо в состав трансмиссионного масла добавляется антикоррозийное средство на основе летучих ингибиторов коррозии (VCI). Соответствующая информация указывается на наклейке на корпусе редуктора.

Положение редуктора и условия длительного хранения перед вводом в эксплуатацию:

- Хранить редуктор при температуре от -5°C до $+40^{\circ}\text{C}$ без резких перепадов температур.
- Проверить наличие уплотнительного шнура на пробке выпуска воздуха. Он должен оставаться на месте во время хранения.
- Хранить редуктор в сухом помещении. При относительной влажности воздуха менее 60 % редуктор может храниться до 2 лет; при влажности менее 50 % - до 3 лет.
- В тропических областях редуктор необходимо защитить от повреждения насекомыми.
- Защита внешних компонентов редуктора, таких как двигатели тормоза, муфты, ременная передача, охладители, при длительном хранении должна обеспечиваться в соответствии с их руководством по эксплуатации.

В дополнение к подготовительным мероприятиям, указанным в 4 "Ввод в эксплуатацию", перед вводом в эксплуатацию необходимо выполнить следующие:

- Проверить редуктор на наличие внешних повреждений.
- Если продолжительность хранения превысила 2 года, либо температура хранения выходила за пределы допустимого диапазона от -5°C до $+40^{\circ}\text{C}$, перед вводом в эксплуатацию в редукторе следует заменить смазку и манжетные уплотнения.
- Если редуктор полностью наполнен смазочным веществом, необходимо понизить уровень масла в соответствии с конструкцией редуктора. Количество и вид смазки указаны на заводской табличке.
- Для исполнения с ручной смазкой требуется замена смазки подшипников, если срок хранения превысил 2 года. Срок годности смазки сокращается уже после 9 месяцев хранения или простоя редуктора (см. главу 5.2.6 «Нанесение смазки (опции: VL2, VL3, W, AI, AN)»).

3.3 Подготовка к установке

3.3.1 Проверка на наличие повреждений

Сразу после получения следует убедиться в целостности упаковки и отсутствии повреждений редуктора. В частности, необходимо тщательно проверить манжетные уплотнения вала и заглушки. При обнаружении повреждений немедленно обратиться в транспортную компанию.

В случае обнаружения повреждений или нарушения герметичности ввод редуктора в эксплуатацию не допускается.

3.3.2 Удаление средств защиты от коррозии

Все открытые поверхности и валы привода обрабатываются средством защиты от коррозии перед транспортировкой.

Перед установкой необходимо тщательно очистить валы, а также поверхности резьбовых соединений фланцев и редуктора, от средства защиты от коррозии и возможных загрязнений (например, остатков краски).

3.3.3 Проверка направления вращения

В случаях, когда неправильное направление вращения может представлять опасность или привести к повреждениям, перед установкой редуктора на машину необходимо выполнить проверку направления вращения выходного вала путем пробного пуска. Правильное направление вращения определяется в процессе эксплуатации.

В редукторах со стопором обратного хода, включение входного двигателя с обратным направлением вращения может привести к повреждению редуктора. В таких редукторах входное и выходное направления показаны стрелками. Стрелки указывают на направление вращения вала редуктора. При включении двигателя и его системы управления следует убедиться, например, путем измерения магнитного поля, в том, что редуктор может вращаться только в направлении, соответствующем направлению вращения двигателя.

3.3.4 Проверка окружающих условий

Необходимо убедиться, что на месте установки отсутствуют агрессивные, корродирующие вещества, разрушающие металлы, смазочные материалы или эластомеры, а также исключить возможность их появления во время эксплуатации. Если предполагается наличие таких веществ, необходимо обратиться за консультацией в компанию Getriebebau NORD.

Обеспечить защиту редуктора, в частности манжетных уплотнений вала, от воздействия прямых солнечных лучей.

Стандартный диапазон допустимой температуры окружающей среды для синтетических редукторных масел (CLP PG ... и CLP HC...) составляет от $-20\text{ }^{\circ}\text{C}$ до $+40\text{ }^{\circ}\text{C}$. Этот диапазон может быть расширен в соответствии с таблицей смазочных материалов (см. главу 7.2.2 «Трансмиссионные масла»), при условии что все материалы изготовления редуктора, а также скорость, момент вращения и режим эксплуатации, обусловленные конкретным применением, удовлетворяют данным условиям. Соответствующая информация указана в проектной документации, прилагаемой к заказу. При наличии сомнений следует обращаться за консультацией в Getriebebau NORD.

Минеральное масло (CLP) имеет ограничения в отношении температуры окружающей среды согласно приведенной выше таблице смазочных материалов. Вид смазки указан на заводской табличке (см. главу 2.2 «Заводская табличка »).

При установке на высоте более 1000 м над уровнем моря возможно снижение допустимых значений частоты вращения и вращающего момента. Соответствующая информация указана в

проектной документации, прилагаемой к заказу. При наличии сомнений следует обращаться за консультацией в Getriebebau NORD.

3.3.5 Приводы со специальной обработкой поверхности nsd tupH

Приводы со специальной обработкой поверхности **nsd tupH** должны быть электрически отделены от других компонентов при помощи изолирующего покрытия для предотвращения гальванической коррозии.

3.3.6 Установка компенсационного масляного бачка (опция: OA)

Установка компенсационного масляного бачка (опция OA) производится в соответствии с указаниями раздела 3.14 "Монтаж компенсационного масляного бачка (опция: OA)".

3.3.7 Установка маслоизмерительного бачка (опция: OT)

Установка маслоизмерительного бачка (опция OT) производится в соответствии с документом WN 0-521 30.

Клапан для сброса давления доступен в качестве опции. При наличии клапана для сброса давления M12x1,5 его следует закрутить в маслоизмерительный бачок.

3.4 Установка редуктора

ВНИМАНИЕ:

Повреждение редуктора вследствие перегрева

- При эксплуатации мотор-редуктора следует учитывать, что охлаждающий воздух от вентилятора двигателя должен беспрепятственно попадать на редуктор.

ВНИМАНИЕ

Повреждение подшипника и зубчатой передачи

- Запрещается проводить сварочные работы на редукторе.
- Запрещается использовать редуктор как точку заземления для проведения сварочных работ.

Для предотвращения перегрева в процессе эксплуатации на месте установки должны соблюдаться следующие условия:

- Наличие достаточного свободного пространства вокруг редуктора.
- Свободное обтекание воздухом редуктора со всех сторон.
- При эксплуатации мотор-редуктора охлаждающий воздух от вентилятора двигателя должен беспрепятственно попадать на редуктор.
- Редуктор не должен быть закрыт кожухом или оболочкой.
- Редуктор не должен подвергаться воздействию жесткого излучения.
- Теплый воздух, отводимый от других агрегатов, не должен попадать на редуктор.
- Фундамент или фланец, к которому крепится редуктор, в процессе эксплуатации не должен передавать тепло редуктору.
- Не допускать скопления пыли вблизи редуктора.

Редуктор должен быть установлен в соответствии с его конструктивным исполнением (см. главу 7.1 «Конструктивные исполнения и монтажные положения»). Обеспечить доступ к пробке отверстия для контроля масла и пробке для слива масла.

Для закрепления редуктора следует использовать фундамент или фланец, хорошо поглощающий вибрации, с высокой жесткостью на кручение и ровной поверхностью. Монтажные плоскости на фундаменте или фланце должны удовлетворять требованиям стандарта DIN ISO 2768-2, класс точности K.

Редуктор следует точно выровнять относительно приводимого в движение вала машины, так как это позволит избежать возникновения дополнительной деформирующей нагрузки на редуктор.

Закрепить редуктор с помощью всех лап редуктора на одной стороне, либо всех отверстий фланца. Для крепления использовать болты класса прочности не ниже 8.8. Затянуть болты с соответствующим моментом затяжки (см. главу 7.3 «Моменты затяжки резьбовых соединений»).

При затяжке болтов на редукторах с креплением на лапах или фланце (опция XZ или XF) не должно создаваться механического напряжения. Лапы служат для закрепления редуктора. Крепление на лапах предназначено для поглощения сил реакции, возникающих под действием вращающего момента, радиальных и осевых усилий, а также силы тяжести. Фланцы B5 или B14 в общем случае не предназначены для поглощения сил реакции. При наличии сомнений следует обращаться в Getriebebau NORD для индивидуальной проверки.

Корпус редуктора должен быть заземлен. В мотор-редукторах для заземления следует использовать соединение с двигателем.

3.5 Монтаж втулки на сплошном валу (опция V, L)

ВНИМАНИЕ

Избыточные осевые усилия могут повредить редуктор

Возможно повреждение подшипников, зубчатых колес, валов и корпуса в результате неправильного монтажа.

- Использовать только подходящий инструмент для запрессовки.
- Не забивать втулку молотком.

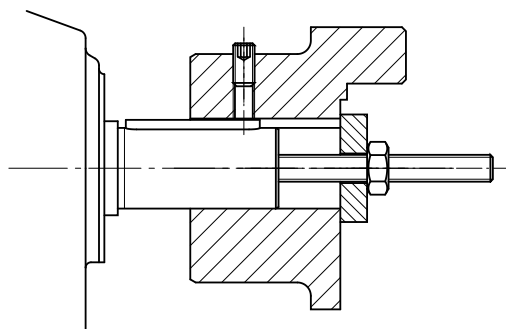


Рисунок 2: Пример простого инструмента для запрессовки

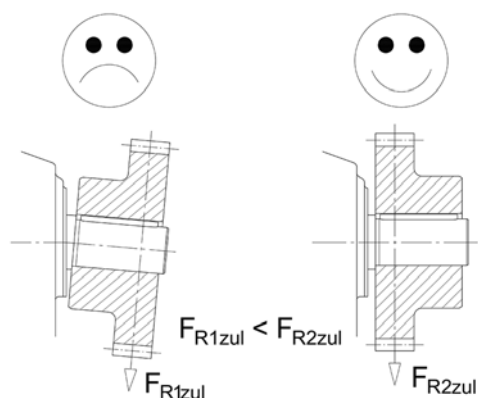
При монтаже следить за точным выравниванием осей вала относительно друг друга. Соблюдать указанные производителем допустимые отклонения.

Информация

Для запрессовки втулки использовать резьбовое отверстие в торце вала. Монтаж упрощается, если предварительно смазать втулку или нагреть ее примерно до 100 °С.

Входные и выходные элементы не должны передавать на редуктор радиальные усилия FR1 и FR2, а также осевые усилия FA2, значения которых превышают максимально допустимые (см. заводскую табличку). В частности, необходимо следить за правильным натяжением ремней и цепей.

Исключить дополнительные нагрузки, возникающие в результате несбалансированности втулок.



Радиальное усилие должно передаваться как можно ближе к редуктору. В устройствах, имеющих входной вал со свободным концом (опция W), максимально допустимая поперечная сила F_{R1} должна приходиться на центр свободной шейки вала. Для выходных валов прилагаемая поперечная сила F_{R2} не должна превышать величину x_{R2} . Если на заводской табличке указано поперечное усилие F_{R2} , но не указано значение x_{R2} , предполагается, что сила прилагается в центре шейки вала.

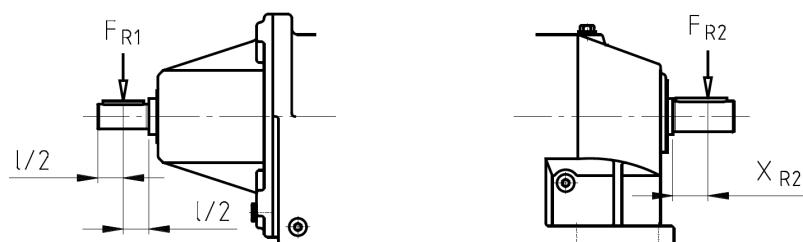


Рисунок 3: Допустимое приложение сил к входному и выходному валу

3.6 Монтаж насадного редуктора с фиксирующим элементом (опция: В)

⚠ ПРЕДУПРЕЖДЕНИЕ

Опасность тяжелых повреждений

В случае отвинчивания резьбового соединения моментного рычага в процессе эксплуатации редуктор проворачивается вокруг выходного вала.

- Во избежание отвинчивания резьбовое соединение следует зафиксировать при помощи состава Loctite 242 или второй гайки.

ВНИМАНИЕ

Избыточные осевые усилия могут повредить редуктор

Возможно повреждение подшипников, зубчатых колес, валов и корпуса в результате неправильного монтажа.

- Использовать только подходящий инструмент для запрессовки.
- Не ударять по редуктору молотком.

Монтаж и последующий демонтаж упрощаются, если перед монтажом нанести на вал и втулку смазку (например, NORD Anti-Corrosion, артикул 089 00099) с антикоррозионным действием. После завершения монтажа лишняя смазка может выступать из редуктора и стекать с него. В данном случае появление смазки не является признаком протечки. После приработки в течение около 24 часов следует тщательно очистить места появления смазки на выходном валу.

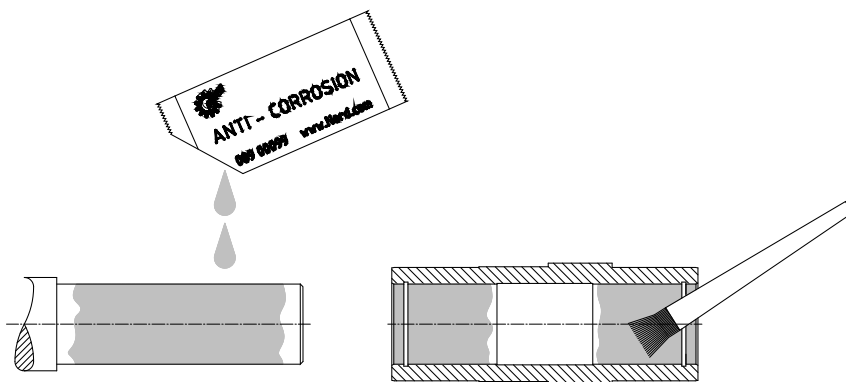


Рисунок 4: Нанесение смазки на вал и втулку

В насадных редукторах с кожухом IP66 (опция H66) и фиксирующим элементом (опция В) перед выполнением работ по монтажу следует выдавить запрессованную заглушку. Ее можно легко повредить при извлечении. Вторая заглушка поставляется в комплекте в качестве запасной детали. После завершения монтажа редуктора ее следует установить, как описано в разделе 3.9 "Монтаж кожуха (опция: Н, H66)".

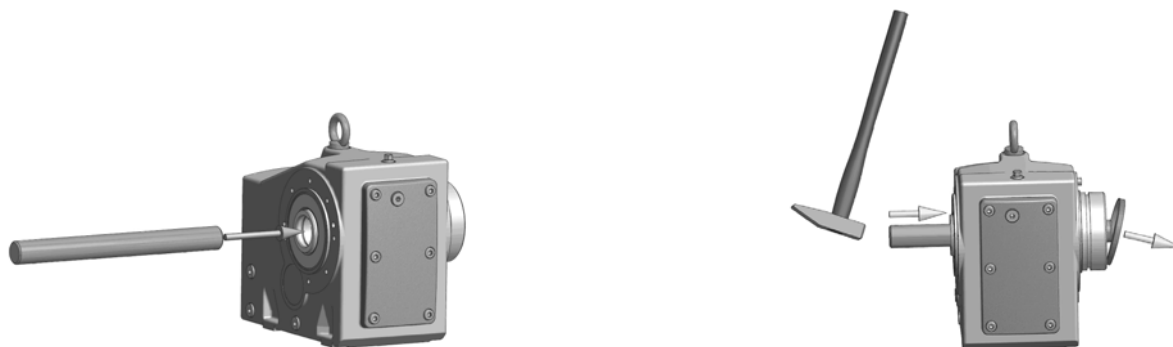


Рисунок 5: Извлечение установленных на заводе заглушек

При наличии фиксирующего элемента (опция В) редуктор можно устанавливать на сплошных валах с буртиком или без него. Винт фиксирующего элемента должен быть затянут с соответствующим моментом (см. главу 7.3 «Моменты затяжки резьбовых соединений»).

При отсутствии буртика для осевой фиксации на сплошном валу служит стопорное кольцо.

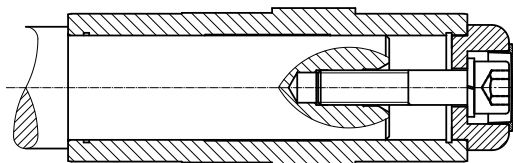


Рисунок 6: Закрепление редуктора на валу с буртиком с помощью фиксирующего элемента

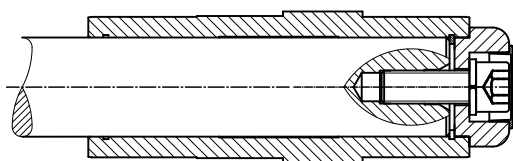


Рисунок 7: Закрепление редуктора на валу без буртика с помощью фиксирующего элемента

Чтобы снять редуктор с вала с буртиком, можно воспользоваться, например, таким съемным приспособлением.

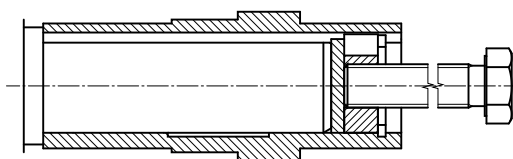


Рисунок 8: Снятие с помощью съемного приспособления

При монтаже насадного редуктора с моментным рычагом не допускать деформации моментного рычага. Чтобы исключить деформации, для монтажа можно использовать резиновые амортизаторы (опция G или VG).

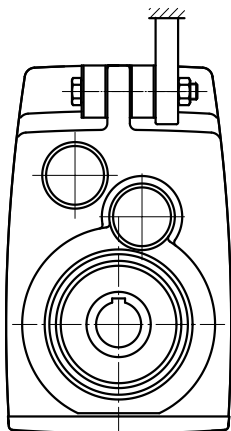
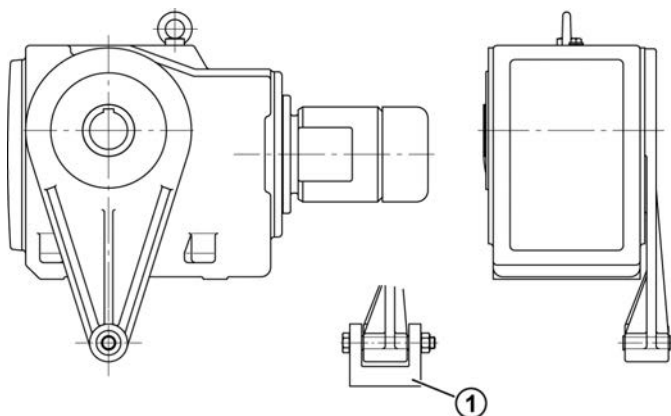


Рисунок 9: Монтаж резиновых амортизаторов (опция G или VG) на плоских редукторах

Для установки резинового амортизатора затянуть резьбовое соединение и устранить зазор между соприкасающимися поверхностями, возникающий без нагрузки. У резьбовых соединений с метрической резьбой после этого следует повернуть крепежную гайку на пол-оборота, чтобы предварительно затянуть резиновый амортизатор. Натяжение не должно быть слишком сильным.



Описание

- 1 Моментный рычаг должен всегда опираться на подшипники с двух сторон

Рисунок 10: Крепление моментного рычага на конических и червячных редукторах

Затянуть резьбовое соединение моментного рычага с требуемым моментом затяжки (см. главу 7.3 «Моменты затяжки резьбовых соединений») и зафиксировать с помощью резьбового клея, например Loctite 242 или Loxeal 54-03.

3.7 Монтаж полого вала со стяжной муфтой (опция: S)

ВНИМАНИЕ

Повреждение редуктора вследствие неправильного монтажа стяжной муфты

- Не затягивать стяжные болты, если не установлен сплошной вал. Это может привести к необратимой деформации полого вала.

Полый выходной вал со стяжной муфтой должен быть защищен от пыли, загрязнений и влажности. Для этого NORD рекомендует использовать опцию H/H66 (см. главу 3.9 «Монтаж кожуха (опция: H, H66)»).

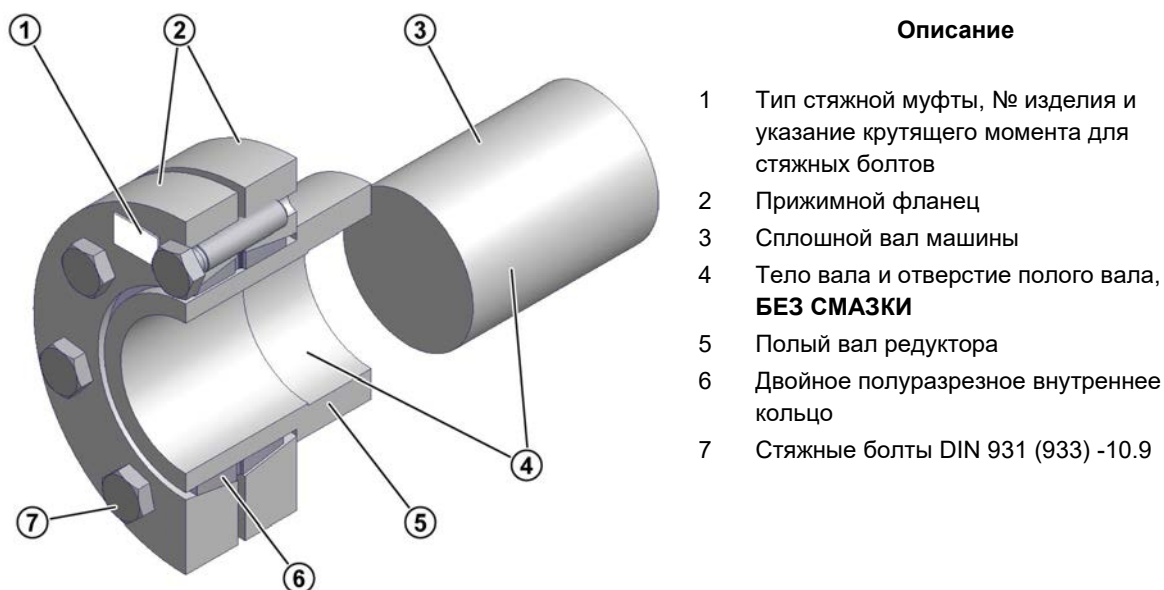


Рисунок 11: Полый вал со стяжной муфтой

Стяжная муфта поставляется готовой к установке. Ее не следует разбирать перед монтажом.

Материал сплошного вала должен иметь предел текучести не менее 360 Н/мм², Это позволит избежать необратимой деформации, образующейся под действием усилия зажима.

При необходимости следует также соблюдать требования, указанные в документации производителя.

Обязательные условия

- Полый вал должен быть полностью обезжирен.
- Сплошной вал машины должен быть полностью обезжирен.
- Если в прилагаемых к заказу технических условиях не указано иное, то внешний диаметр сплошного вала должен иметь допуски в пределах h6, либо k6 при эксплуатации в неблагоприятных условиях. Посадка должна отвечать DIN EN ISO 286-2.

Порядок монтажа

1. Снять кожух, при наличии.
2. Ослабить стяжные болты на стяжной муфте, но не выкручивать их. Слегка затянуть стяжные болты вручную настолько, чтобы устранить зазор между фланцами и внутренним кольцом.
3. Нанести небольшое количество смазки на отверстие внутреннего кольца. Надеть стяжную муфту на полый вал таким образом, чтобы наружный прижимной фланец оказался заподлицо с полым валом.
4. Нанести смазку на сплошной вал машины в той зоне, которая позже будет контактировать с втулкой полого вала. Бронзовая втулка не нуждается в смазке. На месте посадки стяжной муфты не должно быть смазки.
5. Сплошной вал машины следует вставить в полый вал таким образом, чтобы в месте стяжного соединения не оставалось свободного места.
6. Затянуть стяжные болты муфты **поочередно**, в несколько приемов, выполняя примерно $\frac{1}{4}$ оборота по часовой стрелке за один прием.

Для установки стяжной муфты с указанным на ней моментом затяжки следует использовать динамометрический ключ.
7. Проверить наличие равномерного зазора между прижимными фланцами. Если такого зазора нет, необходимо разобрать соединение стяжной муфты и проверить точность посадки.
8. На полый вал редуктора и сплошной вал машины необходимо нанести метку, которая позднее позволит распознать проскальзывание под нагрузкой.

Стандартный порядок демонтажа: **ПРЕДУПРЕЖДЕНИЕ****Опасность травмирования из-за внезапного ослабления механического напряжения**

Элементы стяжной муфты находятся под высоким механическим напряжением. Внезапное ослабление внешнего кольца создает большое отрывающее усилие, что может привести к неконтролируемому разбросу отдельных элементов стяжной муфты.

- Запрещается снимать стяжные болты, не убедившись, что наружные внешние кольца стяжной муфты освобождены от внутреннего кольца.

1. Ослабить стяжные болты муфты **поочередно**, в несколько приемов, выполняя примерно $\frac{1}{4}$ оборота по часовой стрелке за один прием. Не извлекать стяжные болты из резьбы.
2. Отсоединить прижимной фланец от конуса внутреннего кольца.
3. Снять редуктор со сплошного вала машины.

Если стяжная муфта долгое время была в эксплуатации или загрязнилась, то перед монтажом ее необходимо разобрать и очистить. Проверить стяжную муфту на наличие повреждений или коррозии. При обнаружении поврежденных элементов их следует заменить.

На конические поверхности (конус) нанести пасту MOLYKOTE® G-Rapid Plus или другой аналогичный смазочный материал. На резьбу и контактные поверхности головок болтов дополнительно нанести универсальную консистентную смазку.

3.8 Монтаж полого вала с муфтой GRIPMAXX™ (опция: M)

ВНИМАНИЕ

Повреждение редуктора вследствие неправильного монтажа

- Затягивать винты стяжной муфты можно только убедившись, что сплошной вал и втулка передачи крутящего момента установлены в правильном положении.

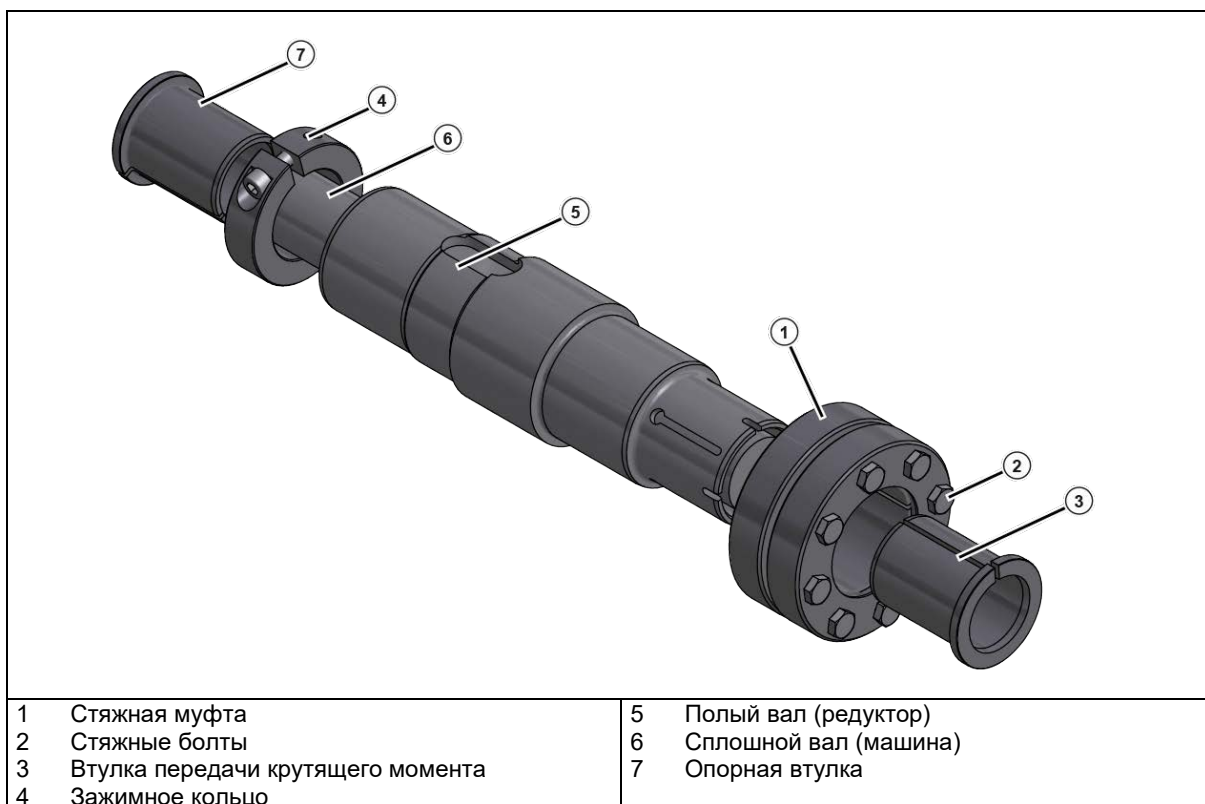


Рисунок 12: GRIPMAXX™, покомпонентный вид

При определении параметров сплошного вала или вала машины следует учитывать все возможные пиковые нагрузки.

Материал сплошного вала должен иметь предел текучести не менее 360 Н/мм². Это позволит избежать необратимой деформации, образующейся под действием усилия зажима.

Запрещается использовать смазочные материалы, средства защиты от коррозии, монтажные пасты и прочие покрытия на посадочных поверхностях вала, втулок, прижимных колец или стяжной муфты.

Обязательные условия

- На сплошном валу [6] не должно быть грата, коррозии, смазочных материалов или иных посторонних частиц.
- На полом валу [5], втулках [3], [7], зажимном кольце [4] и на стяжной муфте [1] не должно быть загрязнений, смазки и масел.
- Диаметр сплошного вала должен соответствовать следующим допускам:

Машинный вал с метрическими значениями		
от	до	ISO 286-2 Допустимое отклонение h11(-)
Ø [мм]	Ø [мм]	[мм]
10	18	-0,11
18	30	-0,13
30	50	-0,16
50	80	-0,19
80	120	-0,22
120	180	-0,25

Машинный вал с значениями в дюймах		
от	до	ISO 286-2 Допустимое отклонение h11(-)
Ø [дюймов]	Ø [дюймов]	[дюймов]
0,4375	0,6875	-0,004
0,7500	1,0625	-0,005
1,1250	1,9375	-0,006
2,0000	3,1250	-0,007
3,1875	4,6875	-0,008
4,7500	7,0625	-0,009

Таблица 4: Поля допуска для вала машины

Порядок монтажа

1. Определить правильное монтажное положение стяжной муфты [1] на редукторе. Убедиться, что положение полого вала [5] соответствует данным в заказе.
2. Надвинуть опорную втулку [7] и зажимное кольцо [4] на сплошной вал [6]. Убедиться, что опорная втулка находится в правильном положении. Зафиксировать опорную втулку [7] зажимным кольцом [4], затянув с соответствующим моментом винт зажимного кольца (см. главу 7.3 «Моменты затяжки резьбовых соединений»).
3. Надвинуть редуктор на зафиксированную опорную втулку [7] вплотную к зажимному кольцу.
4. Немного ослабить стяжные болты [2] и надвинуть стяжную муфту [1] на полый вал.
5. Надвинуть втулку передачи крутящего момента [3] на сплошной вал.
6. Усилиями руки затянуть 3 или 4 стяжных болта [2], убедившись, что наружные кольца стяжной муфты расположены параллельно. Затянуть все остальные винты.
7. Поочередно затянуть стяжные болты по часовой стрелке в несколько приемов, но **не по диагонали**, выполняя примерно 1/4 оборота за один прием. Для установки стяжной муфты с указанным на ней моментом затяжки следует использовать динамометрический ключ.

После затяжки стяжных болтов между прижимными фланцами должен оставаться равномерный зазор. В противном случае следует демонтировать соединение стяжной муфты и проверить точность посадки.

Порядок демонтажа

ПРЕДУПРЕЖДЕНИЕ

Опасность травмирования из-за внезапного ослабления механического напряжения

Элементы стяжной муфты находятся под высоким механическим напряжением. Внезапное ослабление внешнего кольца создает большое отрывающее усилие, что может привести к неконтролируемому разбросу отдельных элементов стяжной муфты.

- Запрещается снимать стяжные болты, не убедившись, что внешние кольца стяжной муфты освобождены от внутреннего кольца.
-

1. Поочередно ослабить стяжные болты [2] стяжной муфты примерно на половину оборота (180°), чтобы внутреннее кольцо стяжной муфты стало подвижным.
2. Снять стяжную муфту [1] и втулку передачи крутящего момента [3] с вала.
3. Освободить внешнее кольцо стяжной муфты от конического внутреннего кольца. Для этого может понадобиться слегка ударить по болтам молотком с мягким бойком или по принципу рычага слегка раздвинуть внешние кольца.
4. Снять редуктор с вала машины.

Перед последующей установкой необходимо очистить все детали. Проверить втулки и стяжную муфту на наличие повреждений или коррозии. При обнаружении повреждений втулку и стяжную муфту следует заменить. На коническое место посадки внешних колец, а также внешнюю сторону зажимного кольца, нанести пасту MOLYKOTE® G-Rapid Plus или другой аналогичный смазочный материал. На резьбу и контактные поверхности головок болтов дополнительно нанести универсальную консистентную смазку.

3.9 Монтаж кожуха (опция: Н, Н66)

Необходимо использовать все крепежные винты. На крепежные винты следует нанести резьбовой клей, например Loctite 242, Loxeal 54-03, чтобы зафиксировать их. Крепежные винты должны быть затянуты с правильным моментом затяжки (см. главу 7.3 «Моменты затяжки резьбовых соединений»).

Снятую заглушку (опция Н66) установить легкими ударами молотка.

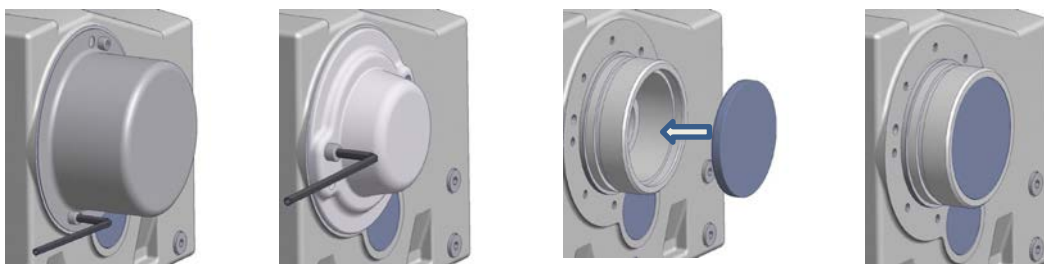


Рис. 13: Установка кожуха в исполнениях SH, Н и Н66

3.10 Монтаж крышек

Некоторые стандартные варианты червячных редукторов типа Universal поставляются с пластиковыми крышками. Крышка служит для защиты манжетного уплотнения вала от попадания пыли и других загрязнений. Крышка может надеваться со стороны А или со стороны В. Снять крышку можно вручную, без использования инструментов.

ВНИМАНИЕ

Повреждение удерживающих элементов крышки

- При снятии и установке крышка не должна перекашиваться.

Перед монтажом червячного редуктора Universal крышку следует снять в строго вертикальном положении. После завершения монтажа установить крышку на свое место, вставив удерживающие элементы в резьбовые отверстия на выходном фланце.



Рисунок 14: Монтаж и демонтаж крышки

3.11 Монтаж стандартного электродвигателя (опция: IEC, NEMA, AI, AN)

Для некоторых типов редуктора допускаются исключения в отношении максимальных значений веса двигателя. Данные значения представлены в нижеследующих таблицах и не должны быть превышены.

Максимально допустимый вес двигателя														
Типоразмер двигателя	63	71	80	90	100	112	132	160	180	200	225	250	280	315
Макс. вес двигателя [кг]	25	30	50	50	80	80	100	250	250	350	500	1000	1000	1500
SK 32, SK 3282, SK 9032.1, SK 32100, SK 772.1, SK 773.1					100	100								
SK 42, SK 4282, SK 9042.1, SK 42125					100	100	130	200						
SK 52, SK 63, SK 5282, SK 6382, SK 9052.1, SK 872.1, SK 873.1, SK 972.1, SK 973.1					100	100	130							
SK 62, SK 73, SK 83, SK 6282, SK 7382, SK 8382, SK 9072.1					100	100	130							
SK 72, SK 82, SK 93, SK 103, SK 7282, SK 8282, SK 9382, SK 10382.1, SK 9082.1, SK 9086.1, SK 9092.1, SK 9096.1							130							
SK 920072.1, SK 92072.1, SK 0, SK 071.1, SK 0182.1, SK 930072.1, SK 93072.1, SK 93372.1			40											
SK 1382NB, SK 1382.1, SK 92372, SK 92372.1, SK 12063, SK 372.1, SK 371.1, SK 1382.1 GJL					60									
SK 971.1										250 ¹				
SK 1091.1											350 ²			

1 В монтажных положениях M1, M2, M4, M6: 350 кг, в остальных случаях согласно указаниям.

2 В монтажных положениях M1, M2, M4, M5, M6: 500 кг, в остальных случаях согласно указаниям.

Таблица 5: Вес двигателей IEC

Максимально допустимый вес двигателя														
Типоразмер двигателя		56C		140TC		180TC	210TC	250TC	280TC	320TC	360TC	400TC		
Макс. вес двигателя [кг]		30		50		80	100	200	250	350	700	700		
SK 62, SK 72, SK 73, SK 83, SK 93, SK 9072.1, SK 6282, SK 7282, SK 7382, SK 8382, SK 9382											500	500		

Таблица 6: Вес двигателей NEMA

Процедура монтажа стандартного двигателя на адаптере IEC (опция IEC) или адаптере NEMA (опция NEMA)

1. Очистить вал двигателя, а также поверхности фланцев двигателя и адаптера, проверить их на наличие повреждений. Проверить габариты двигателя. Габариты должны соответствовать допускам, предусмотренным DIN EN 50347 или NEMA MG1 Part 4.
2. У двигателей типоразмеров 90, 160, 180 и 225 следует установить на вал двигателя распорные втулки, которые могут входить в комплект поставки.
3. Надеть на вал двигателя полумуфту таким образом, чтобы шпонка двигателя зафиксировалась в пазу полумуфты. Насадить полумуфту согласно указаниям изготовителя двигателя. В цилиндрических редукторах Standard соблюдать расстояние В между полумуфтой и буртиком (см. "Рисунок 15"). У некоторых **NEMA-адаптеров** положение муфты необходимо отрегулировать в соответствии с указаниями на наклейке.
4. Если полумуфта имеет резьбовую шпильку, следует зафиксировать муфту на валу в продольном направлении. Перед ввинчиванием резьбовой штифт следует покрыть резьбовым клеем, например, Loctite 242 или Loxeal 54-03, а затем затянуть с соответствующим моментом (см. главу 7.3 «Моменты затяжки резьбовых соединений»).
5. При эксплуатации вне помещений и во влажной среде рекомендуется герметизировать поверхности фланцев. Для этого необходимо полностью покрыть поверхности фланцевого соединения герметиком, например, Loctite 574 или Loxeal 58-14.
6. Установить двигатель на адаптер. Установить также прилагаемый зубчатый венец или прилагаемую зубчатую гильзу (см. рисунок ниже).
7. Затянуть винты адаптера с соответствующим моментом (см. главу 7.3 «Моменты затяжки резьбовых соединений»).

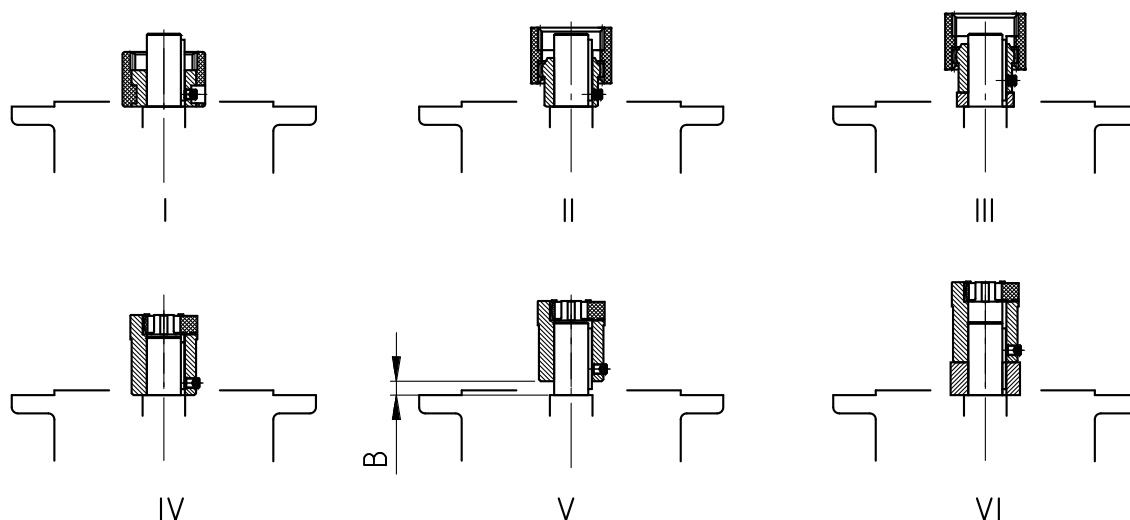


Рисунок 15: Установка разных видов муфты на вал двигателя

- I Неразъемная зубчатая муфта с круговыми зубьями (BoWex®)
- II Разъемная зубчатая муфта с круговыми зубьями (BoWex®)
- III Разъемная зубчатая муфта с круговыми зубьями (BoWex®) с распорной втулкой
- IV Разъемная кулачковая муфта (ROTEX®)
- V Разъемная кулачковая муфта (ROTEX®), соблюдать расстояние В:

Цилиндрические редукторы Standard:		
SK 0, SK 01, SK 20, SK 25, SK 30, SK 33 (2-ступенчатый)		
SK 010, SK 200, SK 250, SK 300, SK 330 (3-ступенчатый)		
	Типоразмер IEC 63	Типоразмер IEC 71
Расстояние В (рис. V)	В = 4,5 мм	В = 11,5 мм

- VI Разъемная кулачковая муфта (ROTEX®), с промежуточной втулкой

Процедура монтажа стандартного двигателя на адаптере IEC типа A1160 - A1315 (опция AI) или адаптере NEMA типа AN250TC – AN400TC (опция AN)

1. Очистить вал двигателя, а также поверхности фланцев двигателя и адаптера, проверить их на наличие повреждений. Проверить габариты двигателя. Габариты должны соответствовать допускам, предусмотренным DIN EN 50347 или NEMA MG1 Part 4.
2. Снять шпонку с вала двигателя.

Примечание: При установке адаптера A1315 шпонка не снимается. Перейти к шагу 5. данной последовательности.
3. Для адаптеров A1160, A1180 и A1225 установить поставляемую в комплекте промежуточную втулку.
4. Установить поставляемую в комплекте шпонку (см. "Рисунок 15: Установка разных видов муфты на вал двигателя").

5. Для установки полумуфты ее необходимо нагреть примерно до 100 °С. Расположить полумуфту следующим образом:
 - AI160, AI180 и AI225 надвинуть до промежуточной втулки
 - AI200, AI250, AI280, AI315 надвинуть до буртика вала двигателя
 - AN250TC – AN400TC до достижения монтажного размера А (см. "Таблица 7: Шпонки двигателя")
6. Если полумуфта имеет резьбовую шпильку, следует зафиксировать муфту на валу в продольном направлении. Перед ввинчиванием резьбовой штифт следует покрыть резьбовым клеем, например, Loctite 242 или Loxеal 54-03, а затем затянуть с соответствующим моментом (см. главу 7.3 «Моменты затяжки резьбовых соединений»).
7. При эксплуатации вне помещений и во влажной среде рекомендуется герметизировать поверхности фланцев. Для этого необходимо полностью покрыть поверхности фланцевого соединения герметиком, например, Loctite 574 или Loxеal 58-14.
8. Установить двигатель на адаптер. Установить также прилагаемый зубчатый венец или прилагаемую зубчатую гильзу (см. Рисунок 15: Установка разных видов муфты на вал двигателя). Для адаптеров AN360TC и AN400TC следует сначала закрепить фланец адаптера на двигателе, а затем прикрутить двигатель к адаптеру.
9. Затянуть винты адаптера с соответствующим моментом (см. главу 7.3 «Моменты затяжки резьбовых соединений»).

Тип IEC/NEMA	Соединительная муфта	Ø вала	Шпонка вала двигателя
AI 160	R42	42	AB12x8x45
AI 180	R48	48	AB14x9x45
AN 250	R42	41,275	B3/8x3/8x1 1/2
AN 280	R48	47,625	B1/2x1/2x1 1/2
AI 200	R55	55	B16x10x50x
AN 320	R55	53,976	B1/2x1/2x1 1/2
AI 225	R65	60	B18x11x70
AN 360 R350	R65	60,325	B5/8x5/8x2 1/4
AI 250	R75	65	B18x11x70
AI 280	R75	75	B20x12x70
AN 360 R450	R75	60,325	B5/8x5/8x3 1/8
AN 400	R75	73,025	B3/4x3/4x3 1/4

Таблица 7: Шпонки двигателя

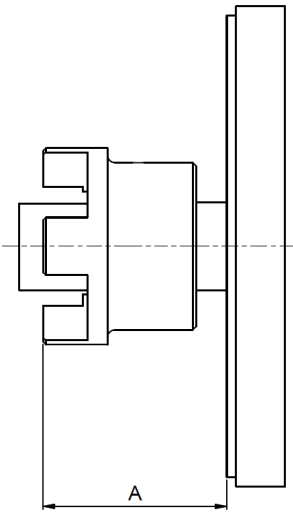
	Тип NEMA	Размер соединительной муфты	A [мм]
	N250TC R350	R42	83
	N250TC 300S	R42	86
	N280TC R350	R48	87,5
	N280TC 300S	R48	102,5
	N320TC	R55	91
	N360TC/350	R65	126,5
	N360TC/450	R75	150,5
	N400TC	R75	164,5

Таблица 8: Положение полумуфты на валу двигателя NEMA

3.12 Монтаж змеевика системы охлаждения

⚠ ПРЕДУПРЕЖДЕНИЕ

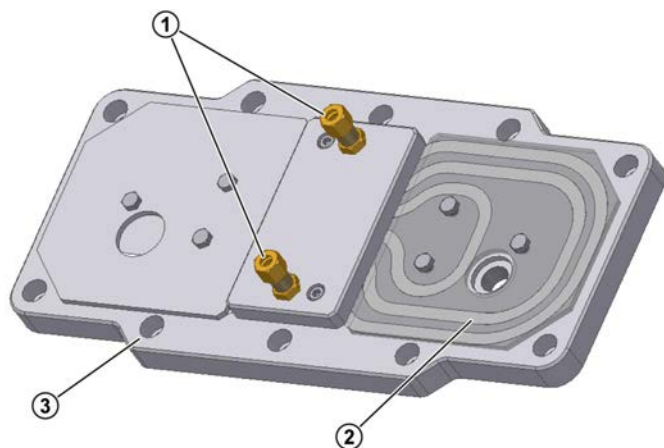
Части, находящиеся под давлением, могут стать источником травм

Разрешается выполнять работы на редукторе только при отсутствии давления в системе охлаждения.

ВНИМАНИЕ

Повреждение змеевика

- Не допускать перекручивания соединительных патрубков при монтаже.
- При установке соединительных патрубков или шлангов на них не должна действовать какая-либо нагрузка.
- После установки змеевик также не должен подвергаться воздействию внешних сил, передаваемых через соединительные патрубки.
- Избегать передачи вибраций на змеевик при эксплуатации.



Описание

- | | |
|---|---|
| 1 | Соединительные патрубки с врезным кольцом |
| 2 | Змеевик |
| 3 | Крышка корпуса |

Рисунок 16: Крышка охлаждения

Охлаждающий змеевик встроен в крышку редуктора. Впуск и выпуск охлаждающей жидкости производится через трубку с внешним диаметром 10 мм, которая подсоединяется к расположенным в крышке корпуса соединительным патрубкам с врезным кольцом в соответствии с DIN 2353.

Перед монтажом следует удалить заглушки с соединительных патрубков и промыть змеевик, чтобы исключить попадание загрязнений в систему охлаждения. После этого соединить патрубки с охлаждающим контуром. Направление потока охлаждающего вещества при этом не имеет значения.

3.13 Монтаж внешнего масляного/воздушного охладителя

i Информация

Указания по установке и монтажу

Расстояние между охладителем и ближайшей стеной должно составлять не менее 600 мм для обеспечения оптимальной подачи воздуха.

3.13.1 Подключение шланговых соединений

ВНИМАНИЕ

Редуктор поставляется без масла

- Перед вводом редуктора в эксплуатацию необходимо залить в него масло.

В стандартную комплектацию входит масляный/воздушный охладитель и необходимые соединительные шланги.

Подключить масляный/воздушный охладитель, как показано на рисунке. Необходимо убедиться, что масляный/воздушный охладитель не установлен выше редуктора.

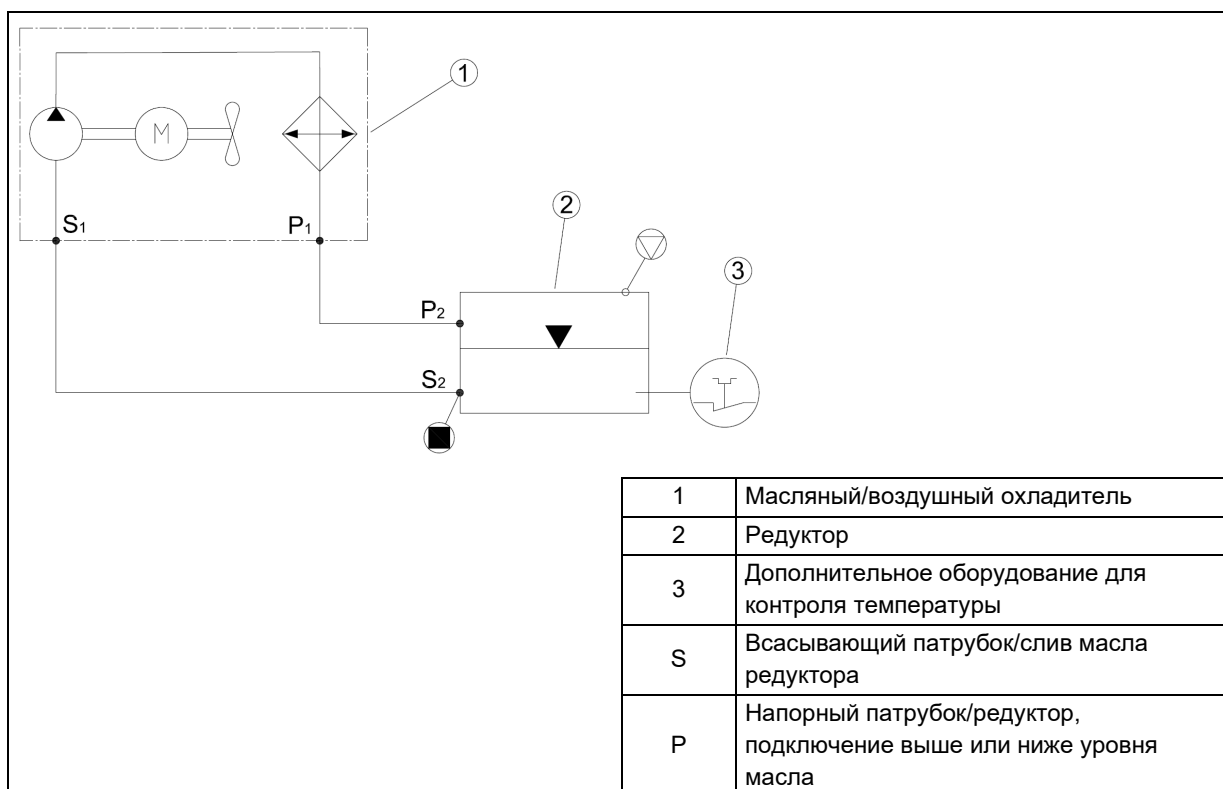


Рисунок 17: Подключение масляного/воздушного охладителя

Затянуть накидные гайки в соответствии с 7.3 "Моменты затяжки резьбовых соединений".

После установки масляных линий залить в корпус редуктора тот тип масла, который указан на заводской табличке. Количество масла, указанное на заводской табличке, является приблизительным и зависит от передаточного числа. При наличии шлангов требуется дополнительный объем масла (ок. 4,5 л). При наполнении редуктора маслом необходимо использовать пробку контроля уровня масла в качестве индикатора правильного уровня заполнения.

3.13.2 Электрическое подключение

Выполнить подключение электрических компонентов в соответствии с руководством по эксплуатации и монтажу масляного/воздушного охладителя. Убедиться, что направление вращения двигателя и крыльчатки вентилятора соответствует указаниям производителя охладителя.

3.14 Монтаж компенсационного масляного бачка (опция: OA)

3.14.1 Монтаж типоразмеров I, II и III

На выбор предлагается 3 типоразмера компенсационного масляного бачка различной емкости:

- 0,7 л (типоразмер I)
- 2,7 л (типоразмер II)
- 5,4 л (типоразмер III)

Компенсационный масляный бачок устанавливается вертикально, чтобы патрубок для подключения шланга находился внизу, а пробка выпуска воздуха вверху. Бачок следует установить как можно выше, насколько позволяет длина шланга. На рисунке ниже показаны возможные варианты расположения компенсационного масляного бачка.

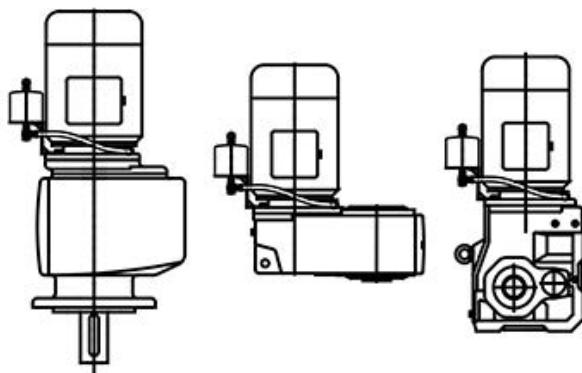


Рисунок 18: Положение компенсационного масляного бачка

1. После установки редуктора необходимо извлечь самую верхнюю резьбовую пробку.
2. Вкрутить переходник или удлинитель вместе с имеющимся уплотнительным кольцом.

Если редуктор имеет отверстие для контроля уровня масла с резьбой M10x1, то дополнительно должны быть учтены требования документа WN 0-521 35.

3. Если крепежный винт вкручивается в сквозное резьбовое отверстие, то на резьбу следует нанести резьбовой фиксатор средней прочности, например LOXEAL 54-03 или Loctite 242.
4. Прикрутить компенсационный бачок. Если необходимая глубина ввинчивания $1,5 \times d$ не достигнута, следует использовать винт на 5 мм длиннее. Если установить более длинный винт невозможно, следует использовать шпильку и гайку соответствующих размеров.
5. После этого установить шланг для удаления воздуха, используя прилагаемые полые болты и уплотнения.
6. Вкрутить в бачок прилагаемый к нему стравливающий винт M12x 1,5 с уплотнительным кольцом.

3.14.2 Монтаж типоразмеров 0A и 0B

Компенсационный масляный бачок устанавливается вертикально, чтобы соединительный патрубок находился внизу, а пробка выпуска воздуха вверху. Емкость должна быть установлена как можно выше. Возможные варианты расположения компенсационного масляного бачка см. Рисунок 18. Следует обратить внимание на то, что для конструктивного исполнения M4 с клеммной коробкой в положении 2 установка компенсационного масляного бачка невозможна.

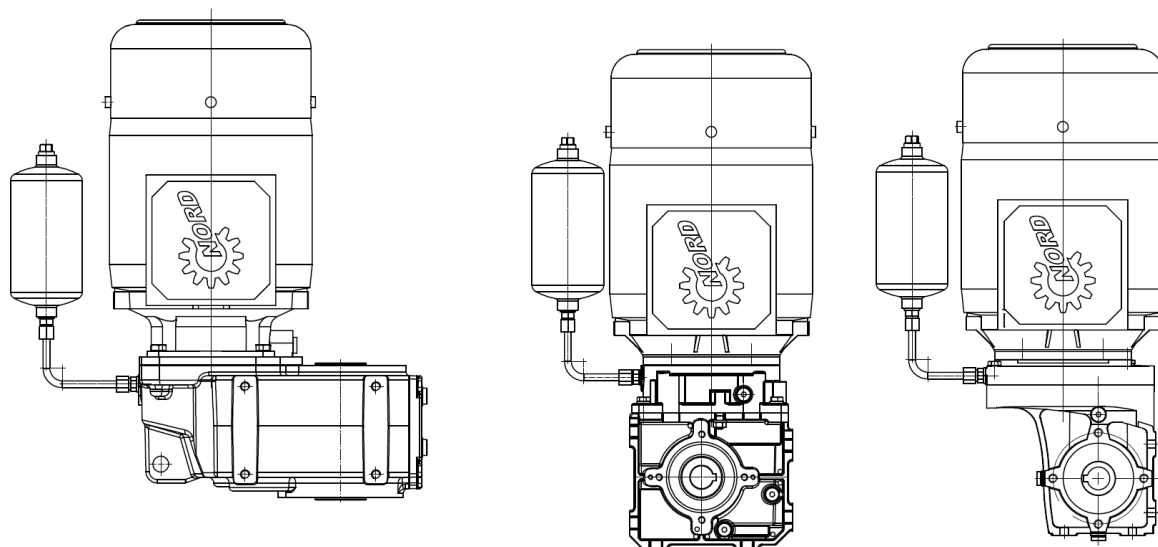


Рисунок 19: Положение компенсационного масляного бачка

1. После установки редуктора необходимо извлечь пробку контроля уровня масла или самую верхнюю резьбовую пробку.
2. Установить компенсационный масляный бачок, см. Рисунок 18. При этом он должен быть выровнен параллельно с валом двигателя.
3. Максимальный момент затяжки винтового соединения компенсационного масляного бачка с корпусом редуктора должен составлять 12 Нм.

3.15 Нанесение лакового покрытия

Красящие вещества могут вызвать повреждения некоторых деталей, а попадание краски на таблички с информацией может сделать их нечитаемыми, поэтому при окраске поверхностей редуктора следить за тем, чтобы краска, лак и растворители не попадали на уплотнительные кольца вала, резиновые детали, воздушные клапаны, шланги, детали муфт, а также на типовую табличку и наклейки.

3.16 Электрическое подключение присоединяемого двигателя

Электродвигатель мотор-редуктора (редуктора с присоединяемым электродвигателем) имеет собственное руководство по эксплуатации. Если такое руководство по эксплуатации отсутствует, его следует запросить у производителя двигателя. Подключение электрических компонентов двигателя осуществляется в соответствии с его руководством по эксплуатации. Схема электрических соединений, как правило, находится на клеммной коробке двигателя.

4 Ввод в эксплуатацию

4.1 Проверка уровня масла

Перед вводом в эксплуатацию необходимо проверить уровень масла(см. главу 5.2 «Проверки и работы по техническому обслуживанию»).

4.2 Подготовка воздушного клапана к работе

Если в редукторе предусмотрен воздушный клапан, перед вводом в эксплуатацию этот клапан, или клапан сброса давления, необходимо подготовить к работе. Сдвоенные редукторы состоят из двух отдельных редукторов, имеют 2 масляные камеры и 2 воздушных клапана.

Чтобы подготовить клапан, необходимо извлечь уплотнительный шнур из пробки для выпуска воздуха. Положение пробки для выпуска воздуха указано в разделе 7.1 "Конструктивные исполнения и монтажные положения".

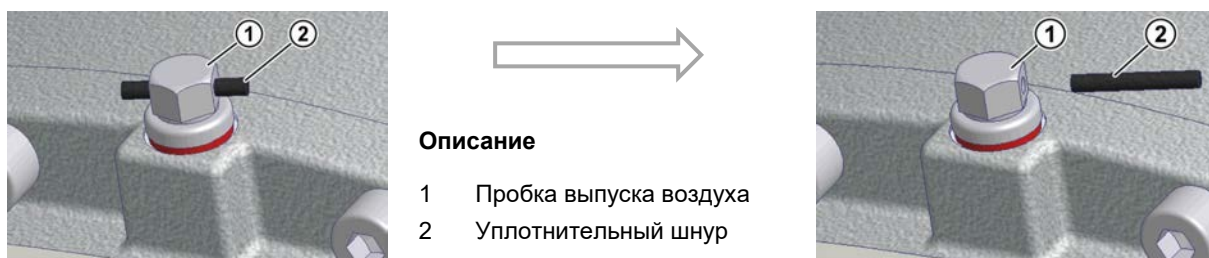


Рисунок 20: Подготовка пробки для выпуска воздуха к работе

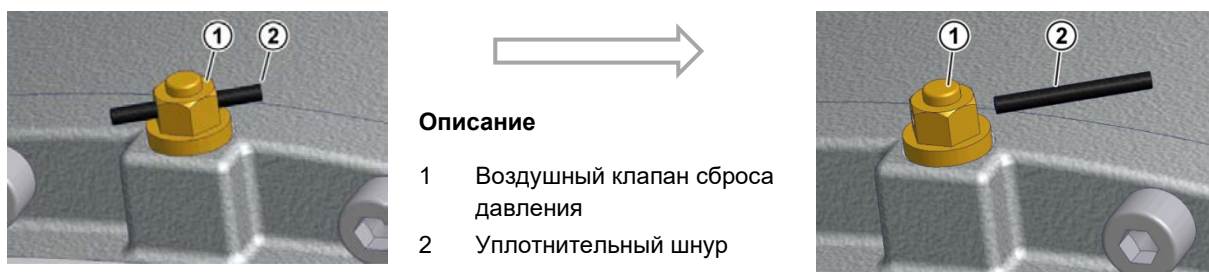
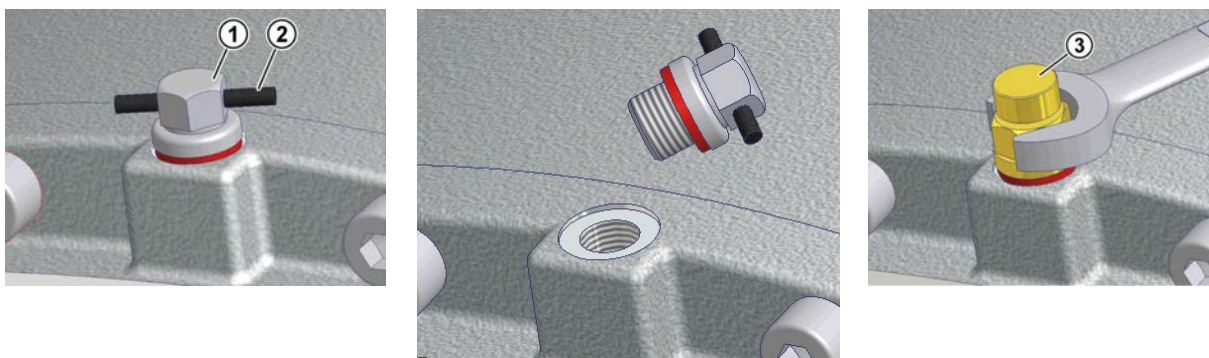


Рисунок 21: Подготовка клапана для сброса давления к работе

В комплект поставки входят дополнительные воздушные клапаны. Выкрутить пробку выпуска воздуха и закрутить на ее место специальный клапан сброса давления с уплотнением.



Описание

- | | | |
|--------------------------|-----------------------|----------------------------|
| 1 Пробка выпуска воздуха | 2 Уплотнительный шнур | 3 Сменный воздушный клапан |
|--------------------------|-----------------------|----------------------------|

Рисунок 22: Снятие пробки для выпуска воздуха и установка сменного воздушного клапана

4.3 Активация автоматического дозатора смазки

Редукторы некоторых типов, предназначенные для комплектации стандартным двигателем IEC/NEMA (опция IEC/NEMA, для опции AI/AN не применимо), снабжены автоматическим дозатором смазки для смазывания подшипников качения. Дозатор смазки необходимо подготовить к работе перед вводом в эксплуатацию. На крышке картриджа адаптера для установки стандартного двигателя IEC/NEMA находится красная табличка с указаниями по активации дозатора смазки. Напротив дозатора смазки находится выпускное отверстие для консистентной смазки, закрытое резьбовой пробкой G1/4. После активации дозатора смазки резьбовую пробку можно выкрутить и заменить поставляемой в комплекте в незакрепленном виде емкостью для сбора смазки (деталь № 28301210).

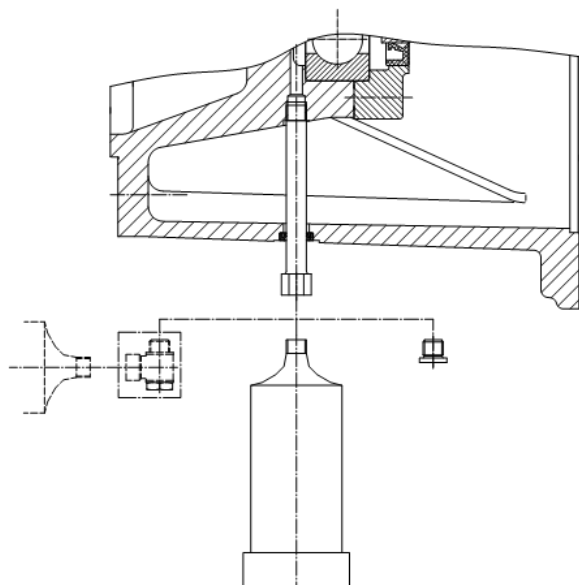
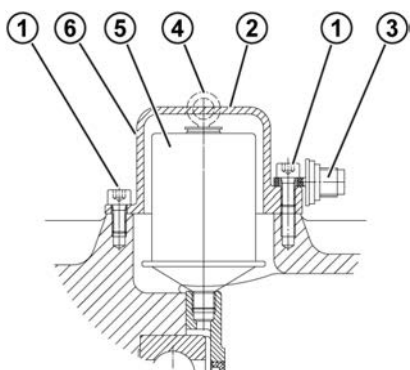


Рисунок 23: Монтаж емкости для сбора смазки

Порядок действий:

1. Открутить и снять винты с цилиндрической головкой.
2. Снять крышку картриджа.
3. Ввинтить в дозатор смазки активирующий болт так, чтобы ушко оторвалось в указанном месте.
4. Установить на место крышку картриджа. Закрепить крышку картриджа при помощи цилиндрических болтов (см. главу 7.3 «Моменты затяжки резьбовых соединений»).
5. На наклейке указать месяц и год активации.



Описание

- | | |
|---|------------------------------|
| 1 | Цилиндрические болты M8 x 16 |
| 2 | Крышка картриджа |
| 3 | Активирующий болт |
| 4 | Прошина |
| 5 | Дозатор смазки |
| 6 | Положение наклейки |

Рисунок 24: Активация дозатора смазки при комплектации стандартным двигателем IEC/NEMA

Наклейка:



Рисунок 25: Наклейка

4.4 Змеевик (опция: CC)

ВНИМАНИЕ

Повреждение редуктора вследствие перегрева

- Начало работы с приводом допускается только после подключения змеевика к контуру охлаждающей жидкости и запуска контура.

При опасности замерзания следует своевременно добавлять в охлаждающую жидкость антифриз.

Охлаждающая жидкость должна иметь теплоемкость, близкую к теплоемкости воды.

- Удельная теплоемкость воды при 20 °C: $c = 4,18 \text{ кДж/(кг·K)}$

В качестве охлаждающей жидкости рекомендуется использовать чистую техническую воду, не содержащую пузырьков и взвесей. Жесткость воды должна находиться в пределах от 1° dH до 15° dH (по немецкой шкале жесткости) и значением pH от pH 7,4 до pH 9,5. Запрещается добавлять в охлаждающую жидкость агрессивные вещества.

Давление охлаждающей жидкости не должно превышать **8 бар**. Также рекомендуется установить на впуске охлаждающей жидкости редукционный клапан, чтобы не допустить повреждения оборудования вследствие слишком высокого давления.

Температура охлаждающей жидкости на входе не должна превышать 40 °C. Рекомендуемая температура составляет **10 °C**.

Требуемая **производительность охлаждающей жидкости** составляет **10 л/мин**.

Использовать соответствующие средства для контроля и обеспечения необходимого объема и температуры охлаждающей жидкости. В случае превышения допустимой температуры привод должен быть остановлен.

4.5 Внешний масляный/воздушный охладитель

ВНИМАНИЕ

Повреждение редуктора вследствие перегрева

- Начало работы с приводом допускается только после подключения и ввода в эксплуатацию внешнего масляного/воздушного охладителя.

ВНИМАНИЕ

Повреждение вследствие высокого давления в трубопроводе

- При холодном запуске следует убедиться, что вязкость смазочного материала не превышает максимально допустимое значение, чтобы исключить образование избыточного давления в насосе и системе смазочных трубопроводов.

Основные компоненты внешнего масляного/воздушного охладителя:

- Двигатель
- Насос
- Теплообменник

После монтажа и заполнения масляного/воздушного охладителя необходимо проверить уровень масла в редукторе. Убедиться, что из масляного/воздушного охладителя удален воздух.

Основополагающая информация о доступных исполнениях масляного/воздушного охладителя представлена в каталоге G1000 (см. www.nord.com).

Подробное описание внешнего масляного/воздушного охладителя содержится в прилагаемом к нему руководстве по эксплуатации. Содержащиеся в нем данные имеют приоритетное значение.

Если иное не указано производителем масляного/воздушного охладителя, применяются следующие значения:

- Минимальное давление в трубопроводе со стороны всасывания: -0,4 бар
- Вязкость смазочного материала: макс. 1000 мм²/с

Частота вращения двигателя на масляном/воздушном охладителе должна быть выбрана таким образом, чтобы обеспечивать полное заполнение насоса. Для этого давление в трубопроводе со стороны всасывания не должно быть ниже минимально допустимого значения.

Информация

Регулировка температуры трансмиссионного масла

Рекомендуется включать охладитель только после нагрева масла выше 60 °С и отключать при охлаждении масла до температуры ниже 45 °С. В этих целях для регулировки температуры может использоваться термометр сопротивления (РТ100), устанавливаемый в масляной ванне редуктора.

Максимально допустимая температура трансмиссионного масла не должна превышать +90 °С.

4.6 Время обкатки червячного привода

Для обеспечения максимальной эффективности червячного редуктора необходимо произвести его обкатку в течение 25 - 48 часов с максимальной нагрузкой.

Следует учитывать, что до полной обкатки редуктор работает с пониженным коэффициентом полезного действия.

4.7 Использование адаптера AI / AN с опцией BRG1

Адаптер IEC (опция AI) и адаптер NEMA (опция AN) могут использоваться вместе с опцией BRG1 (ручное нанесение смазки) при частоте вращения привода не выше 1800 мин⁻¹. Более высокие значения частоты вращения приведут к преждевременному отказу уплотнений и упругого элемента муфты (зубчатого венца).

4.8 Перечень проверок

Перечень проверок		
Объект проверки	Дата проверки:	Раздел с информацией
Активирован ли воздушный клапан? Вкручен ли клапан сброса давления?		4.2
Соответствует конструктивное исполнение фактическому монтажному положению?		7.1
Допустимы ли внешние силы, воздействующие на валы редуктора (натяжение цепи)?		3.5
Правильно ли установлен моментный рычаг?		3.6
Установлены ли защитные кожухи на вращающиеся детали?		3.9
Активирован ли автоматический дозатор смазки?		4.3
Подключена ли система охлаждения?		3.12 3.13

Таблица 9 Перечень проверок при вводе в эксплуатацию

5 Проверка и техническое обслуживание

5.1 График проверок и работ по техническому обслуживанию

График проверок и работ по техническому обслуживанию	Проверки и работы по техническому обслуживанию	Раздел с информацией
Минимум раз в полгода	• Осмотр	5.2.1
	• Проверка уровня шума во время работы	5.2.2
	• Проверка уровня масла	5.2.3
	• Осмотр шлангов	5.2.5
	• Нанесение смазки / удаление избыточной смазки (только при наличии свободного входного вала/опция W, подшипников для перемешивающих устройств/опция VL2/VL3 и для адаптеров AI.../AN... с опцией BRG1)	5.2.6
	• Замена автоматического дозатора смазки/удаление избыточной смазки (при эксплуатации с двигателем IEC / NEMA и продолжительности работы < 8 ч / день допускается замена автоматического дозатора смазки 1 раз в год); при каждой второй замене дозатора следует опорожнить или заменять емкость для сбора смазки	5.2.7
Эксплуатация при температуре до 80 °С каждые 10000 часов эксплуатации, но не реже одного раза в 2 года	• Замена масла (при использовании синтетических масел интервал увеличивается вдвое, при использовании SmartOilChange применяется интервал, указанный для SmartOilChange)	5.2.8
	• Очистка или замена пробки выпуска воздуха	5.2.9
	• Замена манжетного уплотнения, дополнительная информация представлена в разделе 5.2.1	5.2.10
Каждые 20000 часов эксплуатации, но не реже одного раза в 4 года	• Смазка подшипников редуктора	5.2.11
Не реже одного раза в 10 лет	• Капитальный ремонт	5.2.12

Таблица 10: График проверок и работ по техническому обслуживанию

Информация

График замены масла указан для стандартных условий эксплуатации при рабочих температурах не более 80 °С. Замена масла производится чаще, если редуктор эксплуатируется в неблагоприятных условиях (рабочие температуры более 80 °С, высокая влажность воздуха, агрессивная среда и резкие перепады температуры).

i Информация

Система **SmartOilChange** позволяет определить оптимальное время замены масла на основании непрерывного контроля его температуры. Для этого система **SmartOilChange** от Getriebebau NORD использует исключительно ключевые параметры конкретного продукта, заданную температуру окружающей среды и внутренние результаты измерений силовой электроники, например потребление тока. Поэтому данное решение от Getriebebau NORD не требует дополнительного оборудования.

Встроенное программное обеспечение обрабатывает и интерпретирует результаты измерений, а затем отображает оставшееся время до следующей замены масла.

5.2 Проверки и работы по техническому обслуживанию

5.2.1 Осмотр уплотнений

Проверить редуктор на герметичность. При этом обратить внимание на появление трансмиссионного масла и следы масла на поверхности или под редуктором. Особое внимание обратить на манжетные уплотнения вала, заглушки, резьбовые соединения, шланговые соединения и стыки корпуса.

i Информация

Манжетные уплотнения вала являются компонентами с ограниченным сроком службы, подверженными износу и старению. Срок службы манжет зависит от различных факторов окружающей среды. Действие температуры, света (особенно УФ лучей), озона, других газов и жидкостей способствует старению манжет. Некоторые из таких воздействий могут приводить к изменению физико-химических свойств манжетных уплотнений и существенно сокращать срок их службы. Посторонние элементы (пыль, песок, металлические частицы) и повышенные температуры (при превышении скорости вращения или поступления тепла от внешнего источника) ускоряют износ рабочих кромок. Рабочие кромки из эластомеров покрываются на заводе-изготовителе специальной смазкой. Это позволяет уменьшить износ и обеспечить длительный срок службы. Поэтому масляная пленка, образующаяся в области кромок, — нормальное явление, которое не является признаком утечки (см. главу 7.5 «Утечка и герметичность»).

Для манжетных уплотнений выходного вала редуктора действует следующее: «По заявлению производителя, не носящему обязательственного характера, стандартный срок службы манжетных уплотнений при умеренных условиях эксплуатации (температура масла для 80 °С) составляет до 10 000 рабочих часов».

ВНИМАНИЕ

Повреждение радиального уплотнения вала из-за использования неподходящих чистящих средств

Применение неподходящих чистящих средств может привести к повреждению радиального уплотнения вала и, как следствие, к повышению риска образования протечки.

- Не использовать для чистки редуктора средства с содержанием ацетона или бензола.
- Избегать контакта с гидравлическими маслами.

В случае подозрения почистить редуктор, проверить уровень масла и через 24 часа еще раз проверить редуктор на наличие протечек масла. При обнаружении протечки (стекшее масло) редуктор подлежит немедленному ремонту. В этом случае следует обратиться в отдел сервисного обслуживания компании NORD.

Если редуктор имеет в крышке корпуса трубку охлаждения, следует проверить на герметичность соединения и тело трубки. При обнаружении протечки немедленно устранить ее. Обратиться в отдел сервисного обслуживания компании NORD.

5.2.2 Проверка уровня шума во время работы

Появление в редукторе необычного шума или необычных вибраций может свидетельствовать о возможных неисправностях. Редуктор подлежит немедленному ремонту. В этом случае следует обратиться в сервисную службу NORD.

5.2.3 Проверка уровня масла

В разделе 7.1 "Конструктивные исполнения и монтажные положения" приводятся описания конструктивных исполнений и показаны соответствующие места расположения пробок для контроля уровня масла. В сдвоенных редукторах уровень масла следует проверять в обоих редукторах. Воздушный клапан должен быть установлен в месте, указанном в разделе 7.1 "Конструктивные исполнения и монтажные положения".

В редукторах, не имеющих пробки для контроля уровня масла (см. главу 7.1 «Конструктивные исполнения и монтажные положения»), проверка уровня масла не производится.

Редукторы, не заправленные маслом на заводе, перед проверкой уровня масла следует заполнить маслом.

Проверка уровня масла должна проводиться только на остановленном, охлажденном редукторе. Следует также обеспечить защиту от непреднамеренного включения. Проверка уровня масла производится при температуре масла от 10°C до 40°C.

Редукторы с пробкой для контроля уровня масла

1. Выкрутить предусмотренную конструкцией пробку контроля уровня масла (см. главу 7.1 «Конструктивные исполнения и монтажные положения»).

Информация

При первой проверке возможно выделение небольшого количества масла, так как уровень масла может быть выше нижнего края отверстия для контроля уровня масла.

2. Масло должно находиться на уровне нижнего края отверстия. В случае низкого уровня масла необходимо долить масло такой же марки.
3. Правильно закрутить обратно пробку контроля уровня масла и все остальные ранее открученные резьбовые соединения.

Редукторы с маслоизмерительным бачком

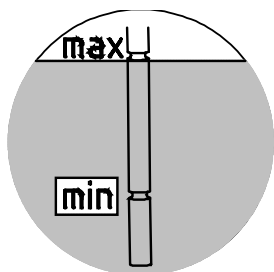


Рисунок 26: Проверка уровня масла с помощью масломерного щупа

1. Выкрутить резьбовую пробку с измерительным щупом (резьба G1¼) из маслоизмерительного бачка.
2. Уровень масла должен находиться между нижней и верхней отметкой полностью вкрученного измерительного щупа (см. Рисунок 26). В случае низкого уровня масла необходимо долить масло такой же марки.
3. Правильно закрутить обратно резьбовую пробку с измерительным щупом и все остальные ранее открученные резьбовые соединения.

Редукторы со смотровым стеклом

1. Проверить уровень масла можно непосредственно через смотровое стекло.
2. Оптимальный уровень масла:
 - Максимум: в середине смотрового стекла,
 - Минимум: на нижнем крае смотрового стекла.
3. Если уровень масла слишком низкий – долить масло соответствующей марки, указанной на заводской табличке; если масла слишком много – слить лишнее масло.

5.2.4 Осмотр резиновых амортизаторов (опция: G, VG)

При обнаружении повреждений, например трещин на поверхности резиновых элементов, их необходимо заменить. В этом случае следует обратиться в сервисную службу NORD.

5.2.5 Осмотр шлангов (опция: OT, CS2-X)

Редукторы с маслоизмерительным бачком или внешним охладителем имеют резиновые шланги.

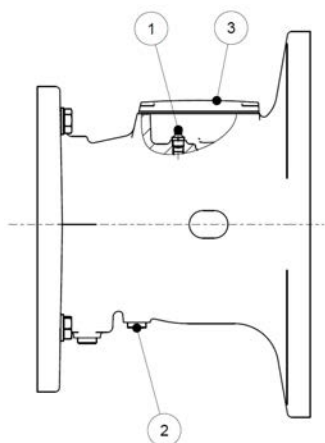
Шланги и резьбовые соединения необходимо проверять на наличие протечек, трещин, рыхлых участков и мест истирания. При обнаружении повреждений шланги следует заменить. В этом случае следует обратиться в отдел сервисного обслуживания компании NORD.

5.2.6 Нанесение смазки (опции: VL2, VL3, W, AI, AN)

В редукторах некоторых типов имеется приспособление для нанесения смазки.

В редукторах для перемешивающих устройств VL2 и VL3 перед нанесением смазки необходимо извлечь пробку выпуска воздуха, расположенную напротив смазочного отверстия. Обильно нанести смазку, пока у пробки выпуска воздуха не выступит около 20-25 г смазки. Снова закрутить пробку выпуска воздуха.

Для опции W и адаптеров IEC/NEMA (AI и AN) с опцией BRG1 необходимо нанести 20-25 г смазки на внешний подшипник качения через предусмотренный для этого смазочный ниппель. Для адаптеров IEC/NEMA (AI и AN) смазочный ниппель расположен под прикрученным смотровым лючком. Перед нанесением смазки следует выкрутить резьбовую пробку для удаления смазки, чтобы излишняя смазка могла вытекать. Удалить излишки смазки на адаптере двигателя.



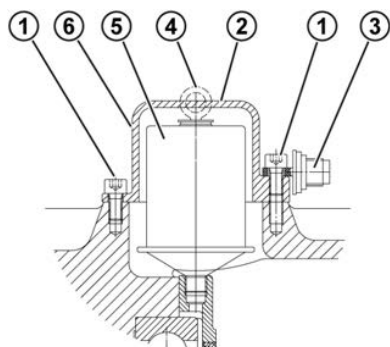
- 1: Конический смазочный ниппель
- 2: Резьбовая пробка для удаления смазки
- 3: Смотровой лючок

Рисунок 27: Нанесение смазки для адаптеров IEC/NEMA (AI и AN) с опцией BRG1

Рекомендуемый тип смазки:

- Petamo GHY 133N (производитель Klüber Lubrication)

5.2.7 Замена автоматического дозатора смазки



Описание

- 1 Цилиндрические болты M8 x 16
- 2 Крышка картриджа
- 3 Активирующий болт
- 4 Проушина
- 5 Дозатор смазки
- 6 Положение наклейки

Рисунок 28: Замена автоматического дозатора смазки при комплектации стандартным двигателем

(Дозатор смазки: деталь №: 28301000; для смазки, пригодной для пищевой промышленности - деталь №: 28301010)

1. Открутить крышку картриджа.
2. Выкрутить дозатор смазки.
3. Вкрутить новый дозатор смазки.
4. Удалить излишки смазки на адаптере.
5. Активировать дозатор смазки (см. главу 4.3 «Активация автоматического дозатора смазки»).

При каждой второй замене автоматического дозатора следует заменять или опорожнять емкость для сбора смазки (деталь № 28301210). Из-за формы емкости небольшая часть смазки остается внутри.

1. Выкрутить емкость для сбора смазки из резьбового отверстия.
2. Выдавить смазку из емкости для сбора смазки. Для этого необходимо вдавить расположенный внутри поршень с помощью стержня. Диаметр стержня должен быть не более 10 мм. Собрать выступившую смазку и утилизировать в соответствии с действующими правилами.
3. Проверить емкость для сбора смазки. Если емкость повреждена, ее следует заменить на новую.
4. Вкрутить емкость обратно в сливное отверстие на адаптере двигателя.

5.2.8 Замена масла

На рисунках в разделе 7.1 "Конструктивные исполнения и монтажные положения" показаны положения пробки маслосливного отверстия, пробки контроля уровня масла и пробки выпуска воздуха, при их наличии, для различных конструктивных исполнений.

ПРЕДУПРЕЖДЕНИЕ

Опасность ожога

Масло может быть очень горячим. Необходимо использовать средства индивидуальной защиты.

Порядок действий:

1. Подставить емкость для сбора смазки под пробку маслосливного отверстия или под кран для слива масла.
2. Полностью выкрутить пробку контроля уровня масла (при наличии) и пробку маслосливного отверстия. При использовании маслоизмерительного бачка выкрутить резьбовую пробку с измерительным щупом.
3. Полностью слить масло из редуктора.
4. Проверить уплотнительные кольца пробки маслосливного отверстия и пробки контроля уровня масла. В случае повреждения уплотнительного кольца следует заменить соответствующую пробку. Рекомендуется также очистить резьбу и перед вкручиванием нанести на нее резьбовой клей, например Loctite 242, Loxeal 54-03.
5. Закрутить пробку маслосливного отверстия и затянуть с соответствующим крутящим моментом (см. главу 7.3 «Моменты затяжки резьбовых соединений»).
6. С помощью подходящего устройства для заполнения залить новое масло такой же марки через отверстие для контроля уровня, пока масло не начнет выступать из него. Масло можно также залить в отверстие воздушного клапана или отверстие для резьбовой пробки, которое расположено выше уровня масла. При наличии в редукторе маслоизмерительного бачка, залить масло через верхнее отверстие (резьба G1¼) до уровня, указанного в разделе 5.2.3 "Проверка уровня масла".
7. Проверить уровень масла спустя минимум 15 минут, при использовании маслоизмерительного бачка - спустя минимум 30 минут.

Информация

В редукторах, не имеющих маслосливных пробок (см. главу 7.1 «Конструктивные исполнения и монтажные положения»), замена масла не производится. Смазка этих редукторов рассчитана на весь срок их службы.

У некоторых цилиндрических редукторов Standard пробка контроля уровня масла отсутствует. Для их заполнения маслом используется резьбовое отверстие воздушного клапана.

5.2.9 Очистка и проверка пробки выпуска воздуха

1. Отвинтить пробку для выпуска воздуха.
2. Тщательно очистить пробку выпуска воздуха, например при помощи сжатого воздуха.
3. Проверить пробку выпуска воздуха и уплотнительное кольцо. В случае повреждения уплотнительного кольца следует использовать новую пробку.
4. Снова закрутить пробку для выпуска воздуха.

5.2.10 Замена манжетного уплотнения вала

Если манжеты изношены, то в области рабочих кромок усиливается выступание масляной пленки, возникает существенная протечка, масло начинает капать. **В этом случае манжетные уплотнения необходимо заменить.** При установке уплотнений пространство между рабочей и защитной кромкой необходимо заполнить наполовину смазкой (рекомендуемая смазка: RETAMO GHY 133N). После установки убедиться, что новое манжетное уплотнение вала не соприкасается с валом на месте старого.

5.2.11 Смазка подшипников в редукторе

ВНИМАНИЕ

Повреждение редуктора вследствие недостаточной смазки

При недостаточной смазке существует опасность выхода из строя подшипников.

- Соблюдение рекомендованных интервалов является обязательным.
- Допускается использовать только ту смазку, которая одобрена Getriebebau NORD.
- Запрещается смешивать различные виды смазки. Смешивание различных консистентных смазок может привести к повреждению редуктора из-за недостаточной смазки вследствие несовместимости данных консистентных смазок.
- Следует избегать загрязнения консистентной смазки посторонними примесями, а также вымывания консистентной смазки смазочным маслом.

Для замены смазки подшипников качения следует обратиться в сервисную службу NORD.

Рекомендуемый сорт смазки: Retamo GHY 133N - Klüber Lubrication (см. главу 7.2.1 «Консистентные смазки для подшипников качения»).

5.2.12 Капитальный ремонт

Капитальный ремонт должен проводиться квалифицированным персоналом в специализированной мастерской с использованием соответствующего оборудования и с соблюдением требований всех действующих местных норм и предписаний. Мы настоятельно рекомендуем проводить капитальный ремонт в сервисной службе NORD.

При проведении капитального ремонта редуктор полностью разбирается. Выполняются следующие работы:

- Очистка всех деталей редуктора.
- Проверка всех деталей редуктора на наличие повреждений.
- Замена поврежденных деталей.
- Замена всех подшипников качения.
- Замена всех уплотнений, манжет и колец типа Nilos.
- При необходимости: замена блокировки обратного хода.
- При необходимости: замена частей муфт из эластомера.

6 Утилизация

Соблюдать требования действующих национальных стандартов по утилизации. В частности, необходимо собрать и утилизировать смазочные материалы.

Компоненты редуктора	Материал
Зубчатые колеса, валы, подшипники качения, призматические шпонки, стопорные кольца, ...	Сталь
Корпус редуктора, детали корпуса, ...	Серый чугун
Части и детали корпуса редуктора из легкого металла...	Алюминий
Червячные колеса, втулки, ...	Бронза
Манжетные уплотнения, колпачки, резиновые элементы, ...	Эластомер со сталью
Детали муфт	Пластмасса со сталью
Плоские уплотнения	Безасбестовый уплотняющий материал
Трансмиссионное масло	Минеральное масло с присадками
Синтетическое трансмиссионное масло (наклейка: CLP PG)	Смазка на основе полигликоля
Синтетическое трансмиссионное масло (наклейка: CLP HC)	Смазочное вещество на основе полиальфаолефина
Змеевик, герметик змеевика, резьбовое соединение	Медь, эпоксидная смола, латунь

Таблица 11: Материалы

7 Приложение

7.1 Конструктивные исполнения и монтажные положения

Информация

Редукторы типов SK 320, SK 172, SK 272, SK 372 а также SK 273 и SK 373, редукторы типов SK 01282 NB, SK 0282 NB и SK 1382 NB и редукторы UNIVERSAL/MINIBLOC имеют смазку, рассчитанную на весь срок службы редуктора. В конструкции этих редукторов не предусмотрены отверстия для замены масла.

7.1.1 Значение символов



Воздушный клапан



Уровень масла



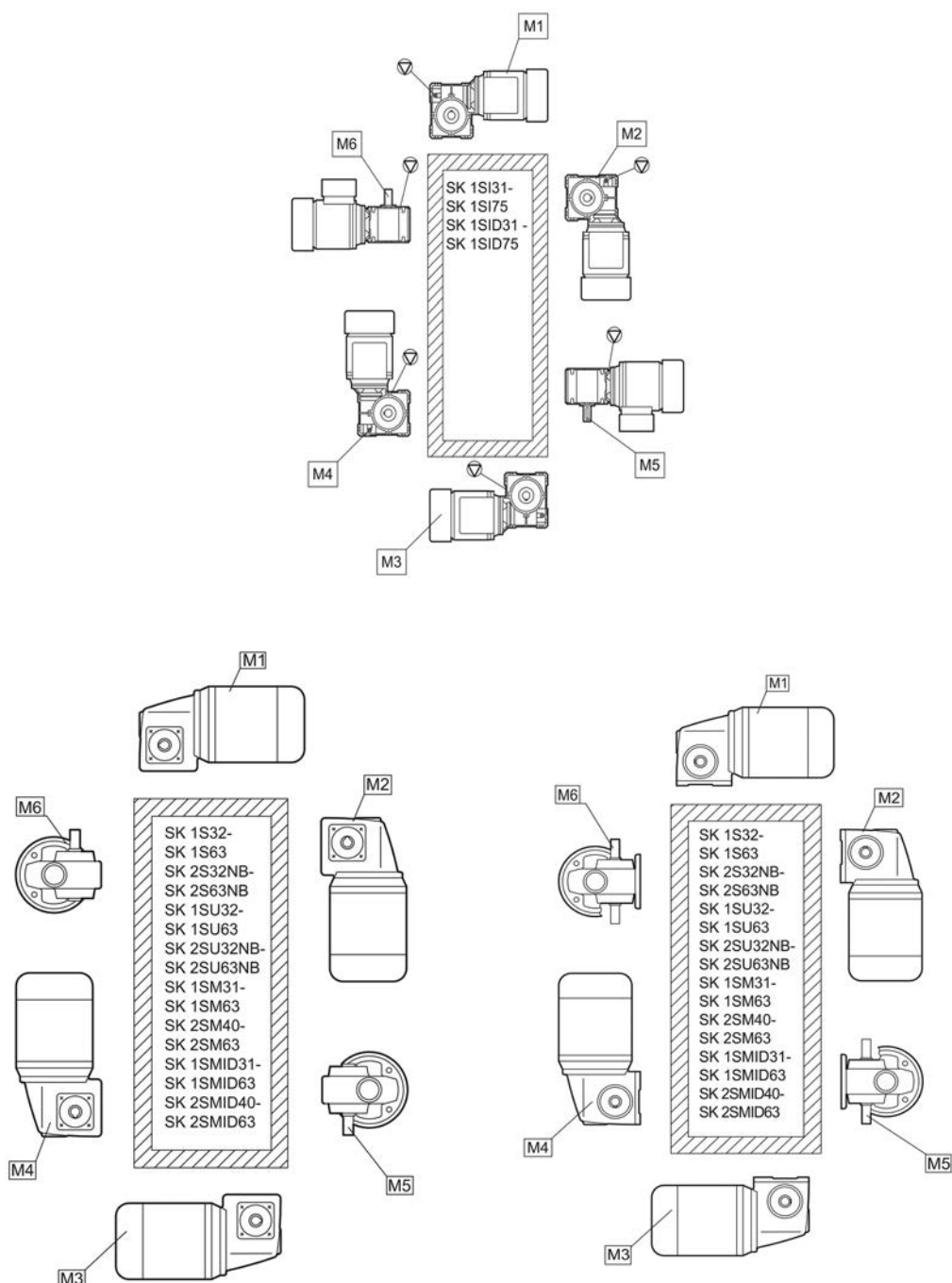
Слив масла

7.1.2 Червячные редукторы UNIVERSAL/MINIBLOC

Червячные редукторы NORD UNIVERSAL/MINIBLOC могут быть установлены в любом монтажном положении, поскольку их заполнение маслом не зависит от конструкции.

Типы SI и SMI могут быть дополнительно оснащены пробкой для выпуска воздуха. Редукторы с пробкой для выпуска воздуха следует устанавливать в соответствии с их конструктивным исполнением.

Заполнение маслом двухступенчатых червячных редукторов типа SI, SMI, S, SM, SU и червячных редукторов типа SI, SMI с непосредственным монтажом двигателя, определяется конструкцией, поэтому такие редукторы должны устанавливаться в соответствии с их конструктивным исполнением.



7.1.3 Плоские редукторы с маслоизмерительным бачком

Нижеследующий рисунок относится к конструктивному исполнению M4 редукторов типа SK 9282, SK 9382, SK 10282, SK 10382, SK 10382.1, SK 11282, SK 11382, SK 11382.1 и SK 12382 с маслоизмерительным бачком.

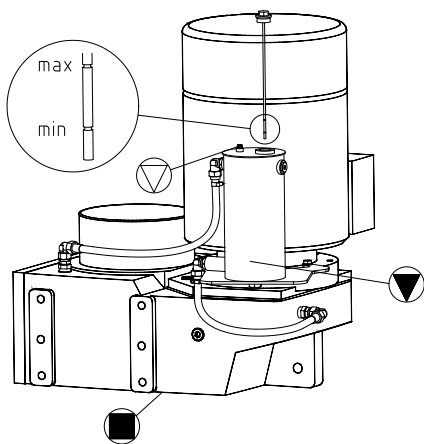
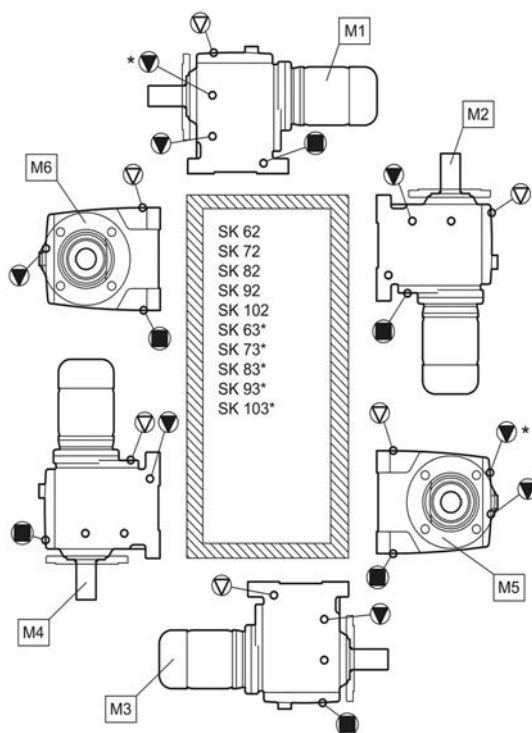
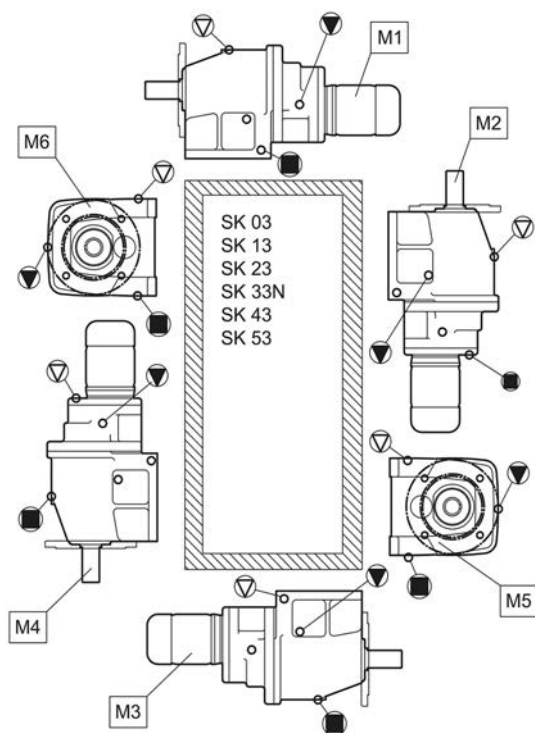
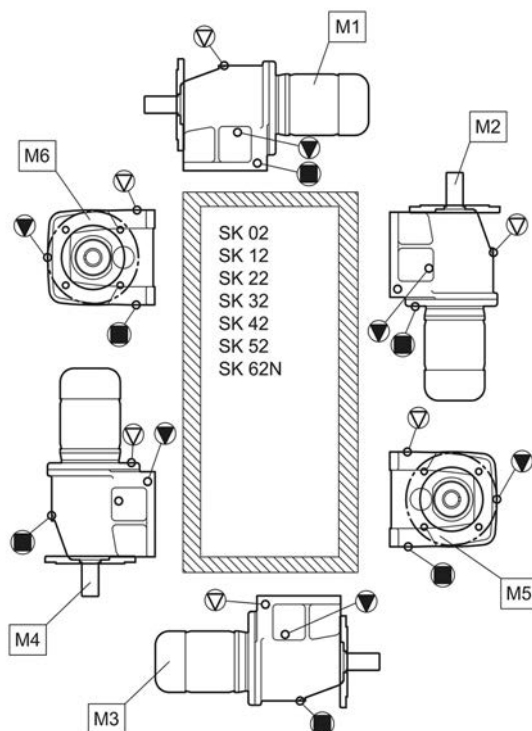
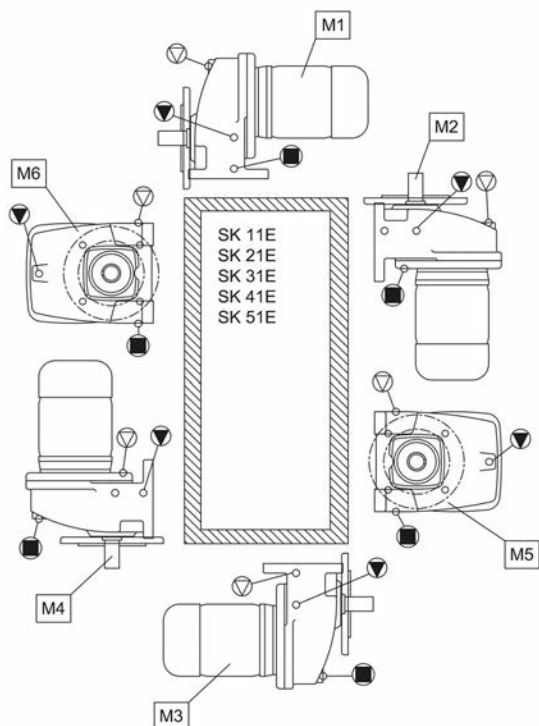
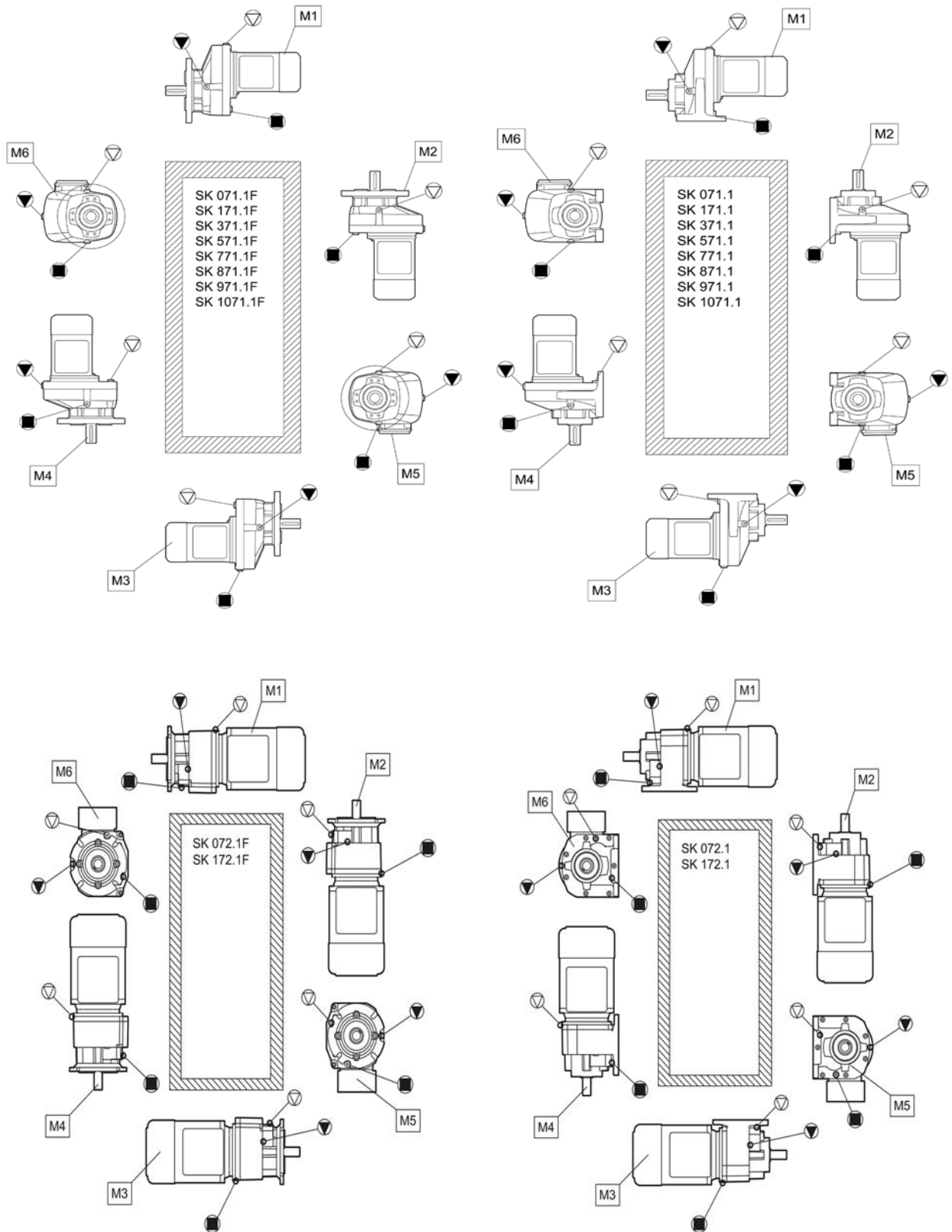
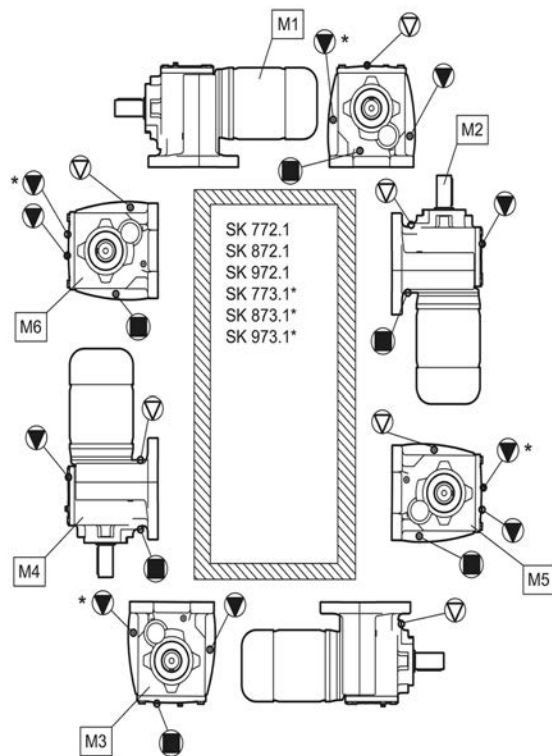
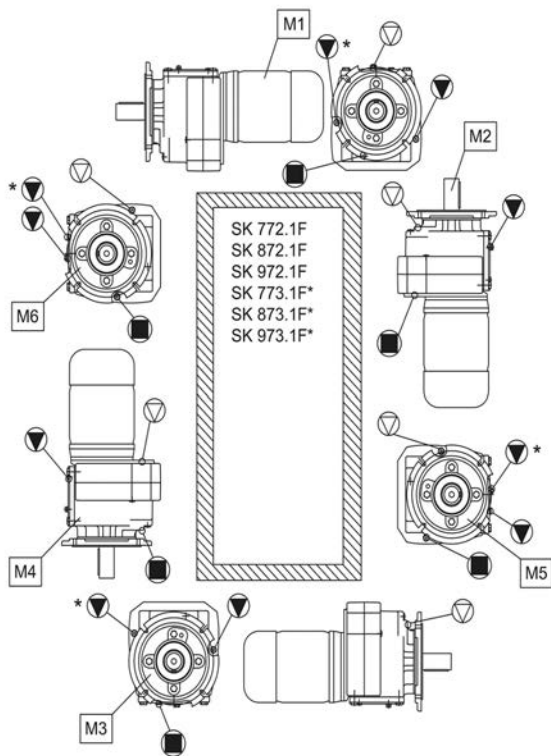
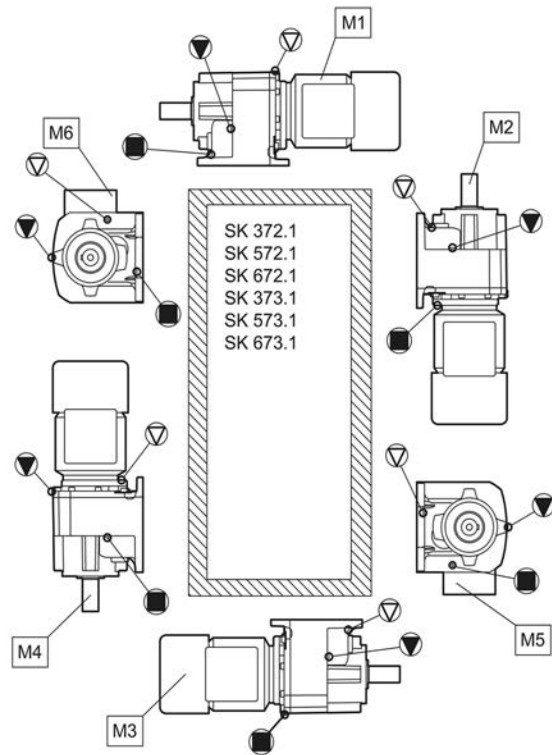
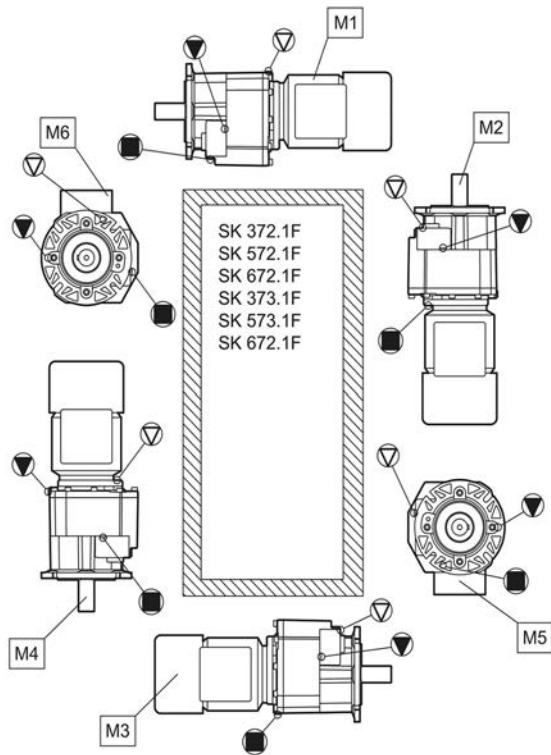


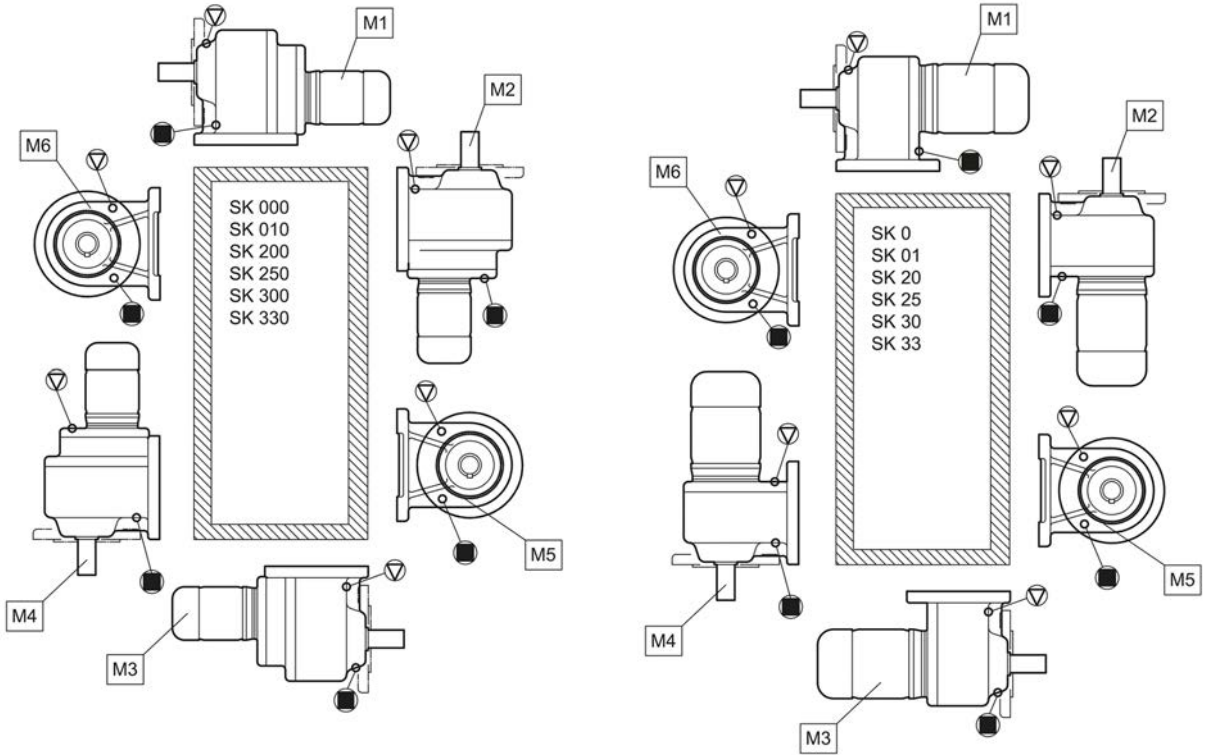
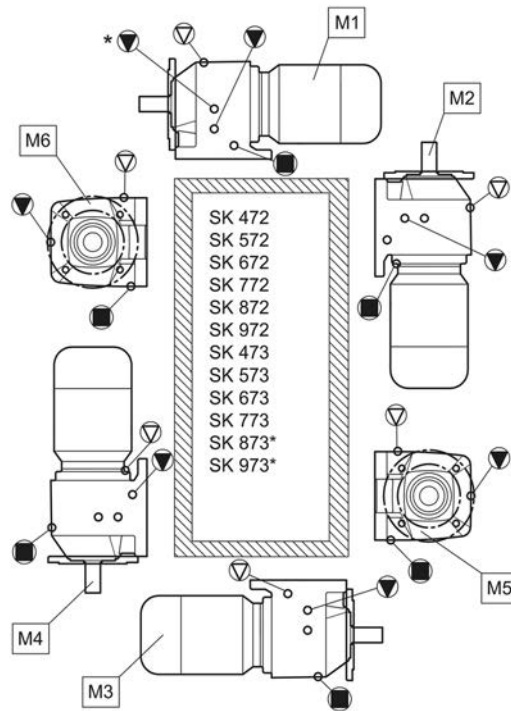
Рисунок 29: Плоские редукторы с маслоизмерительным бачком

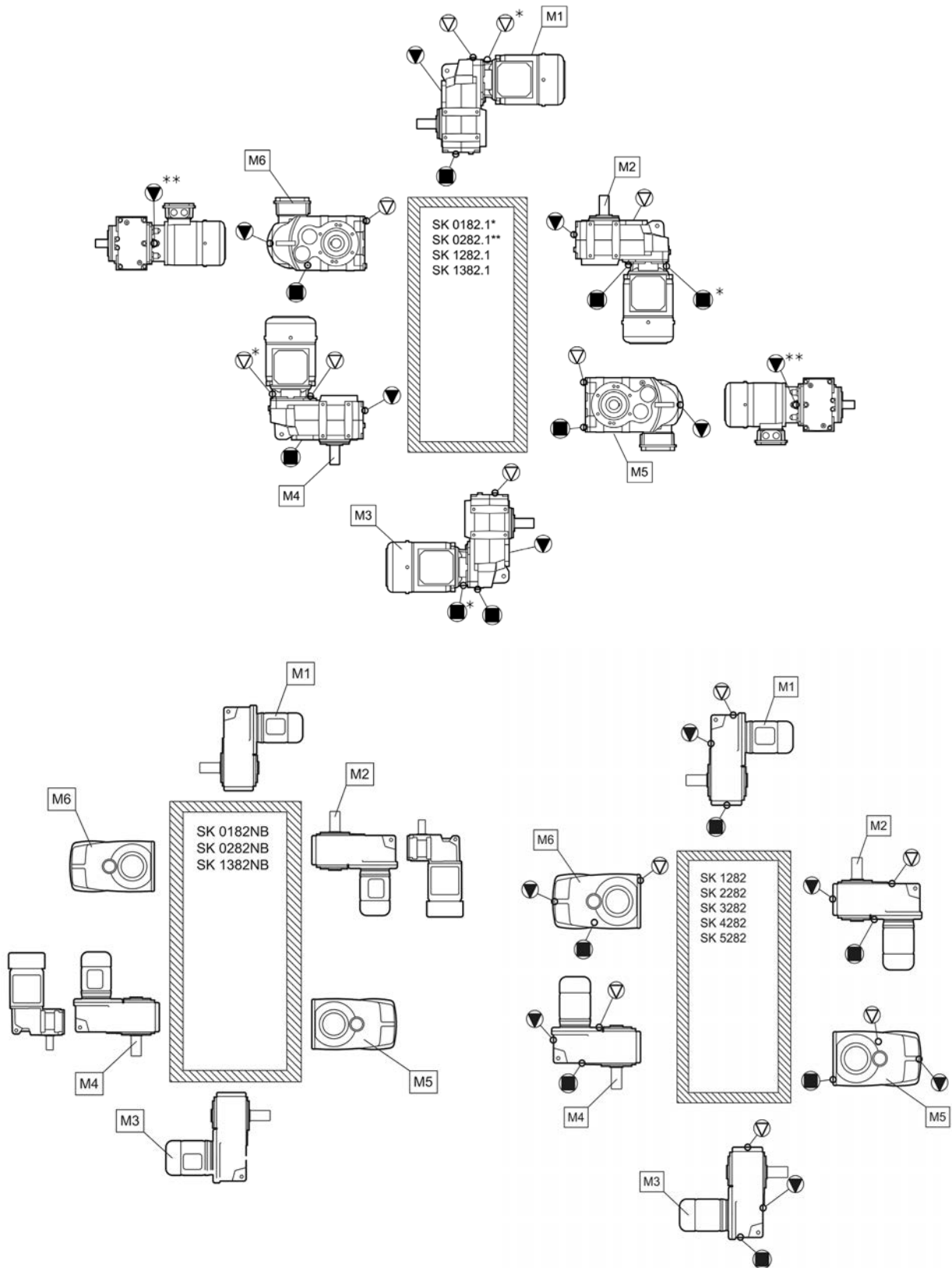
7.1.4 Монтажные положения

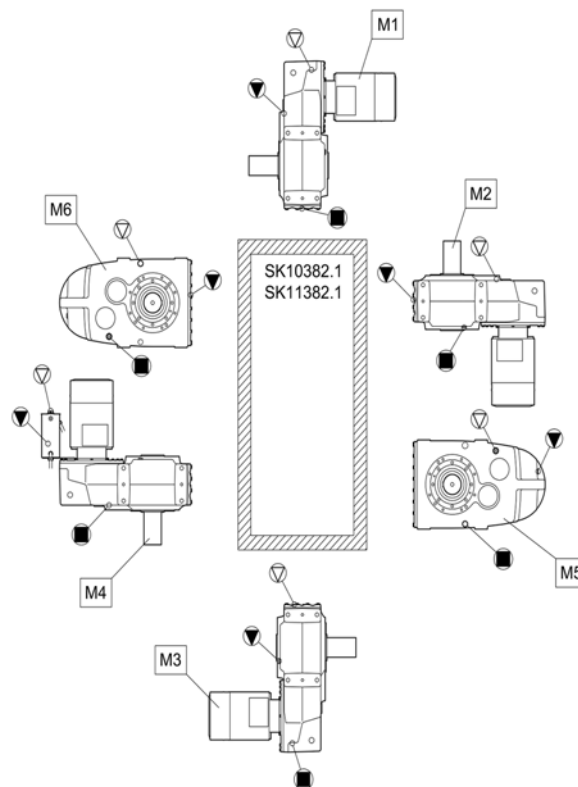
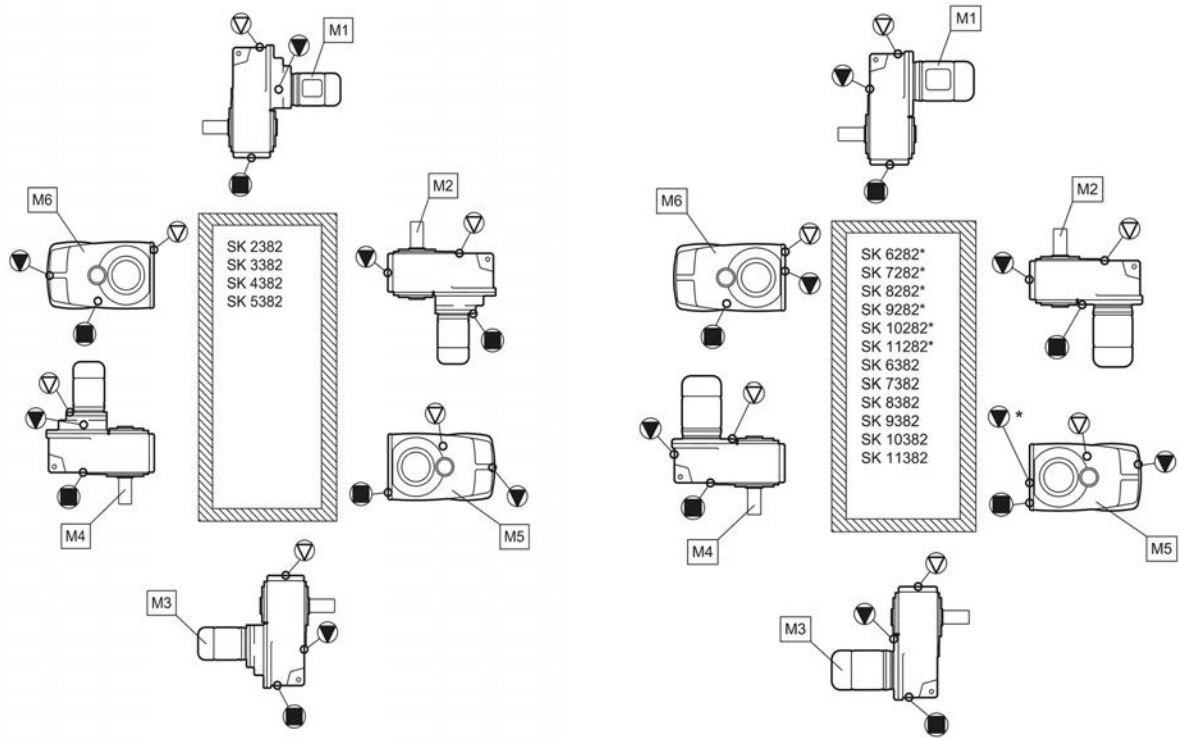


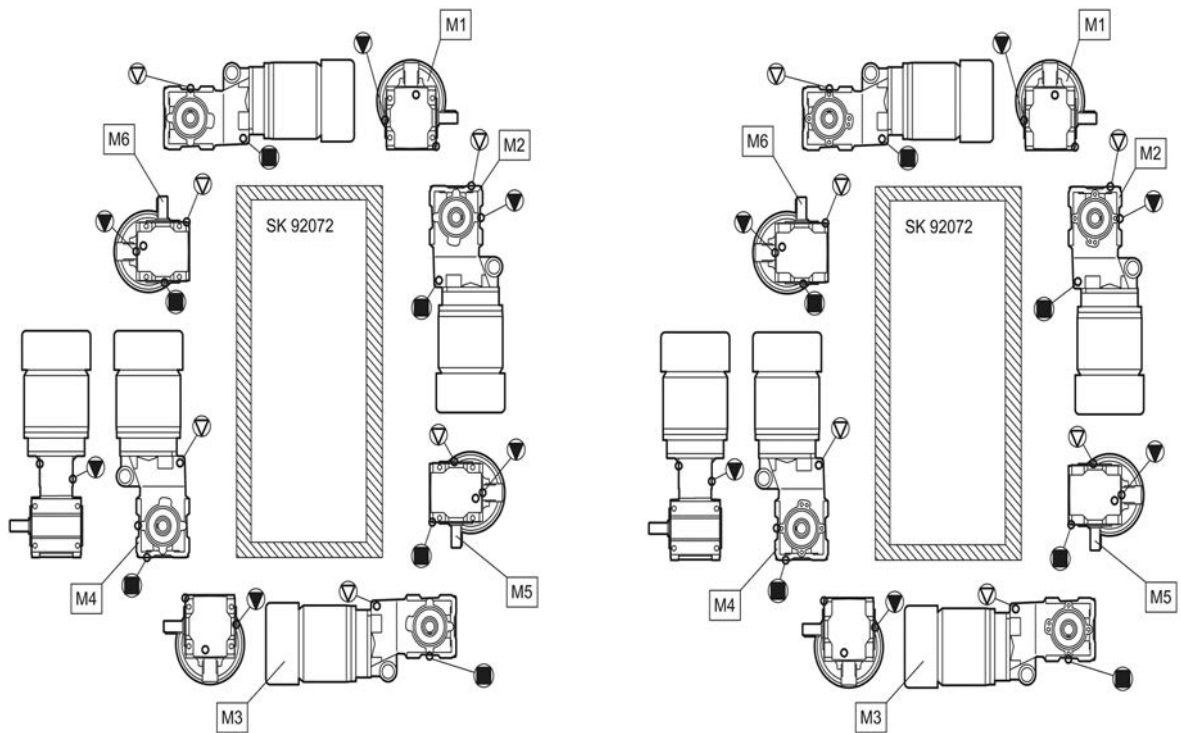
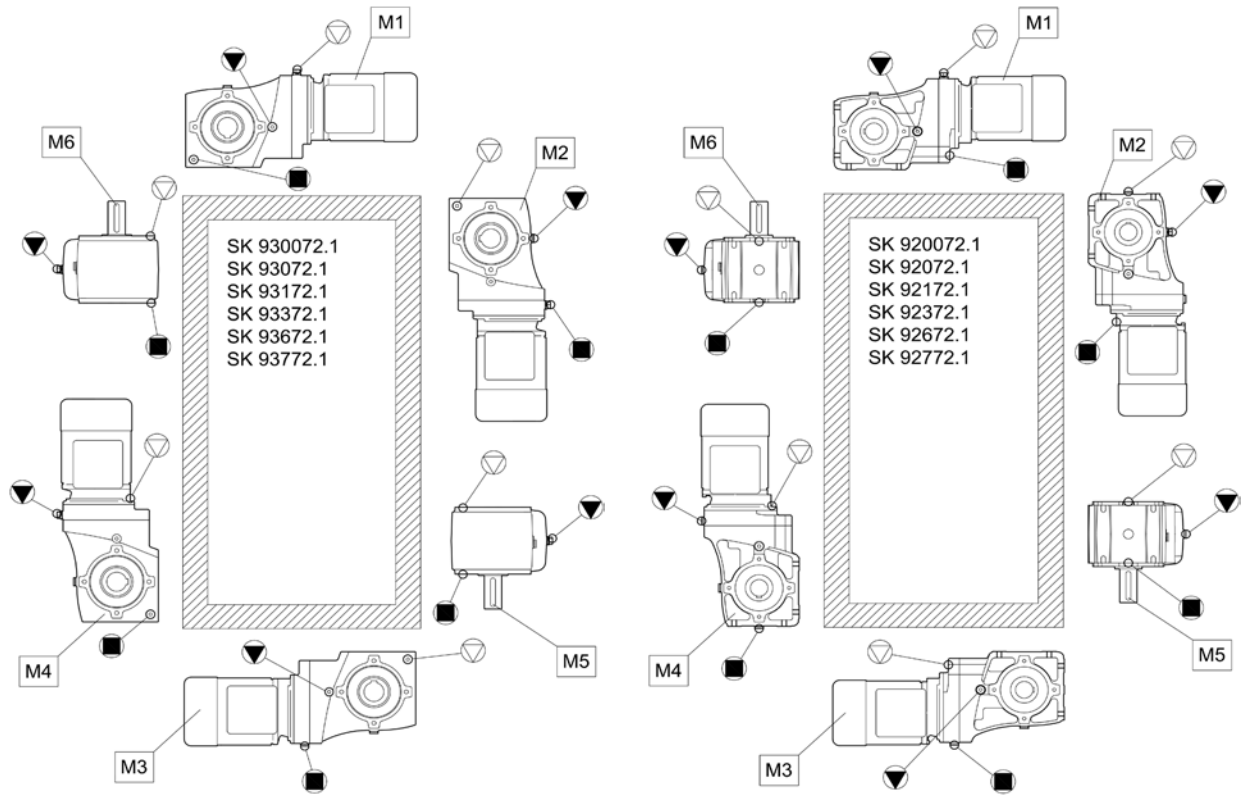


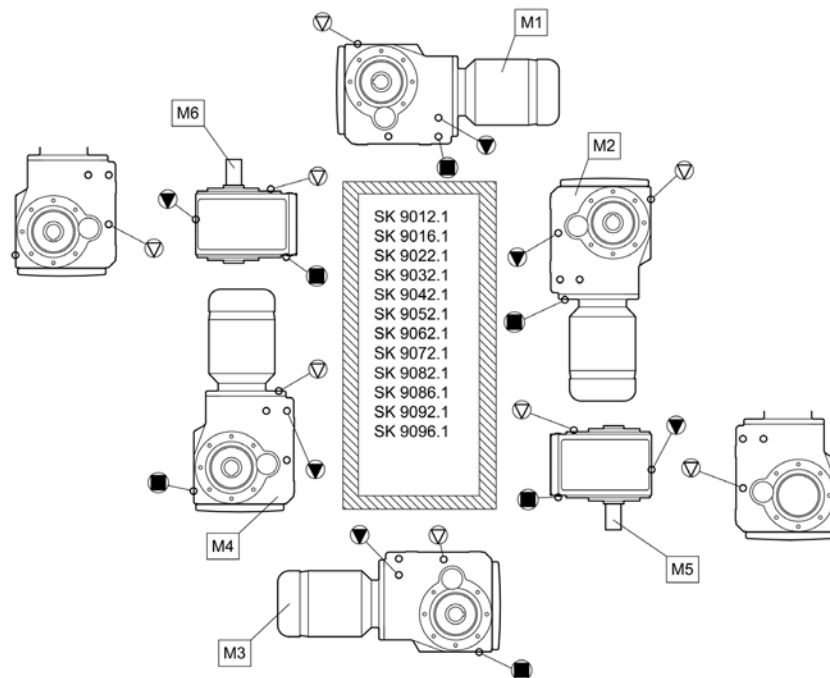
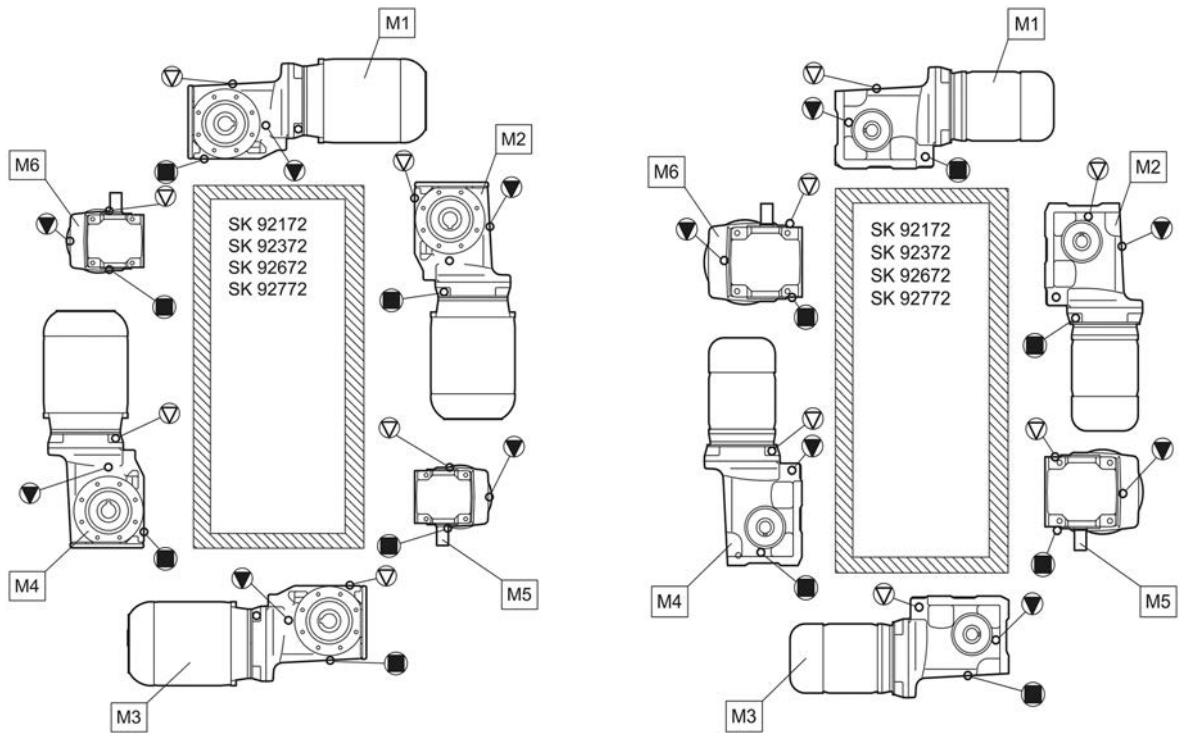


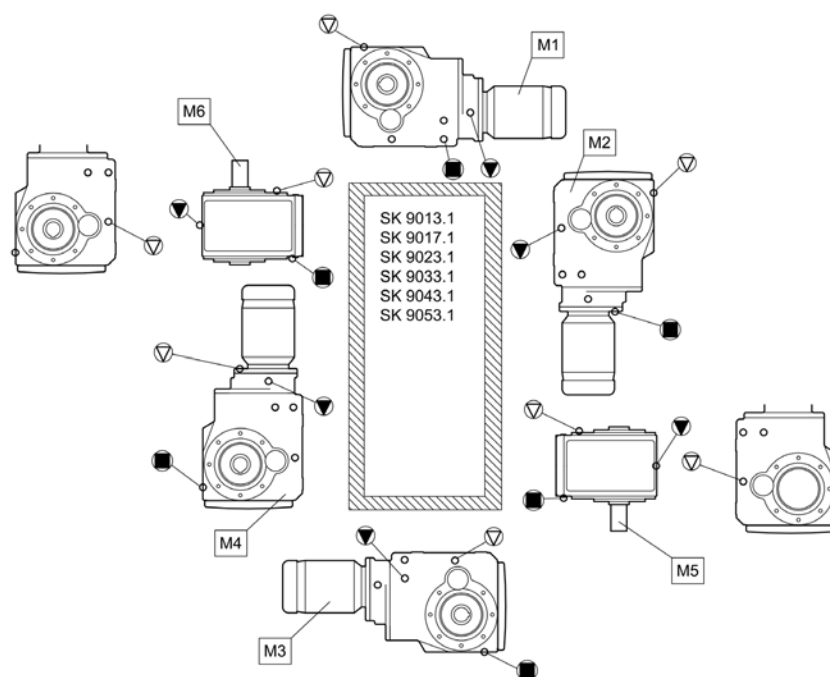
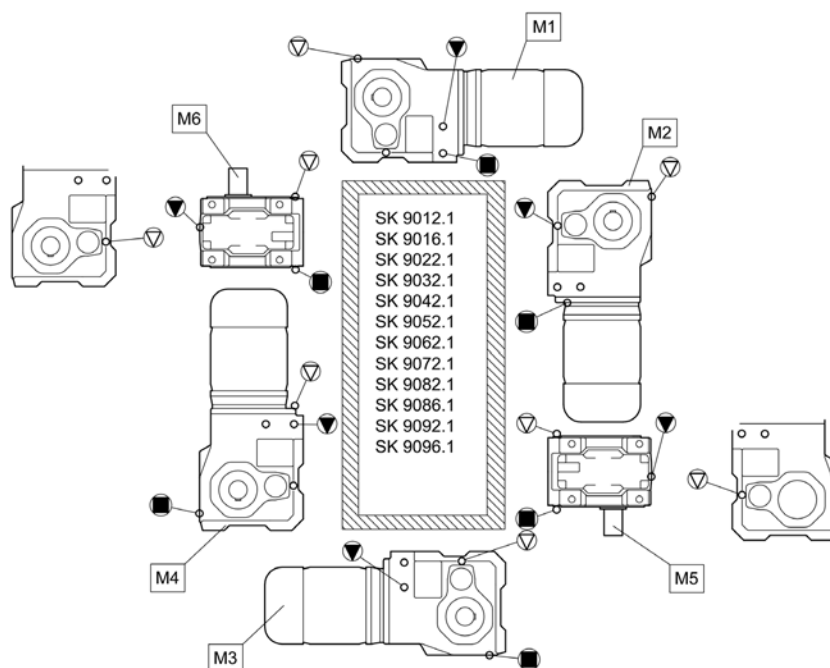


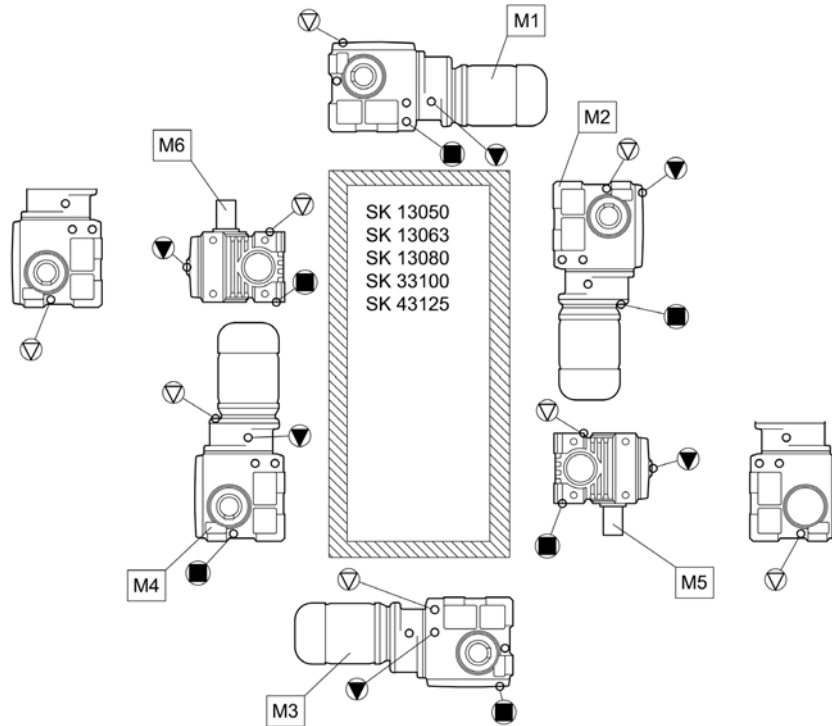
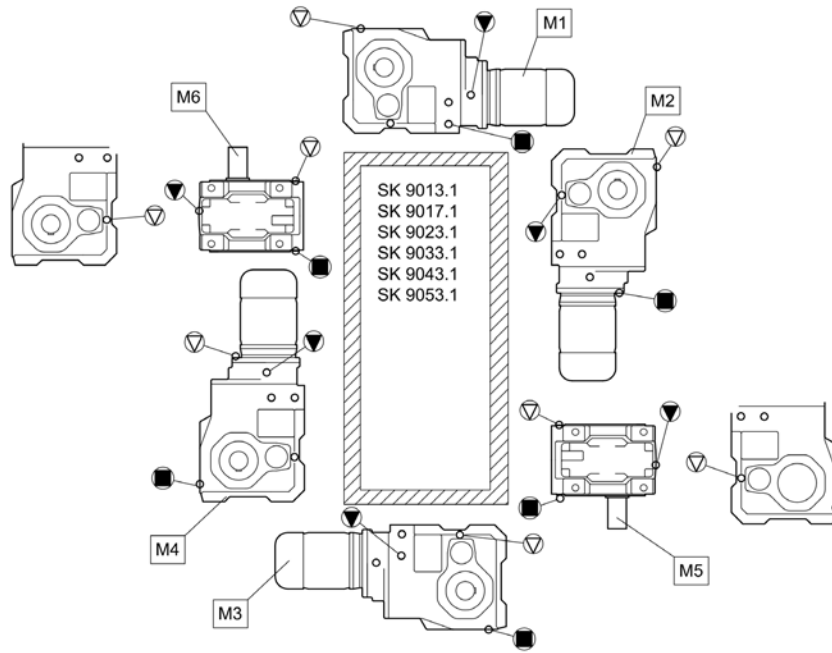


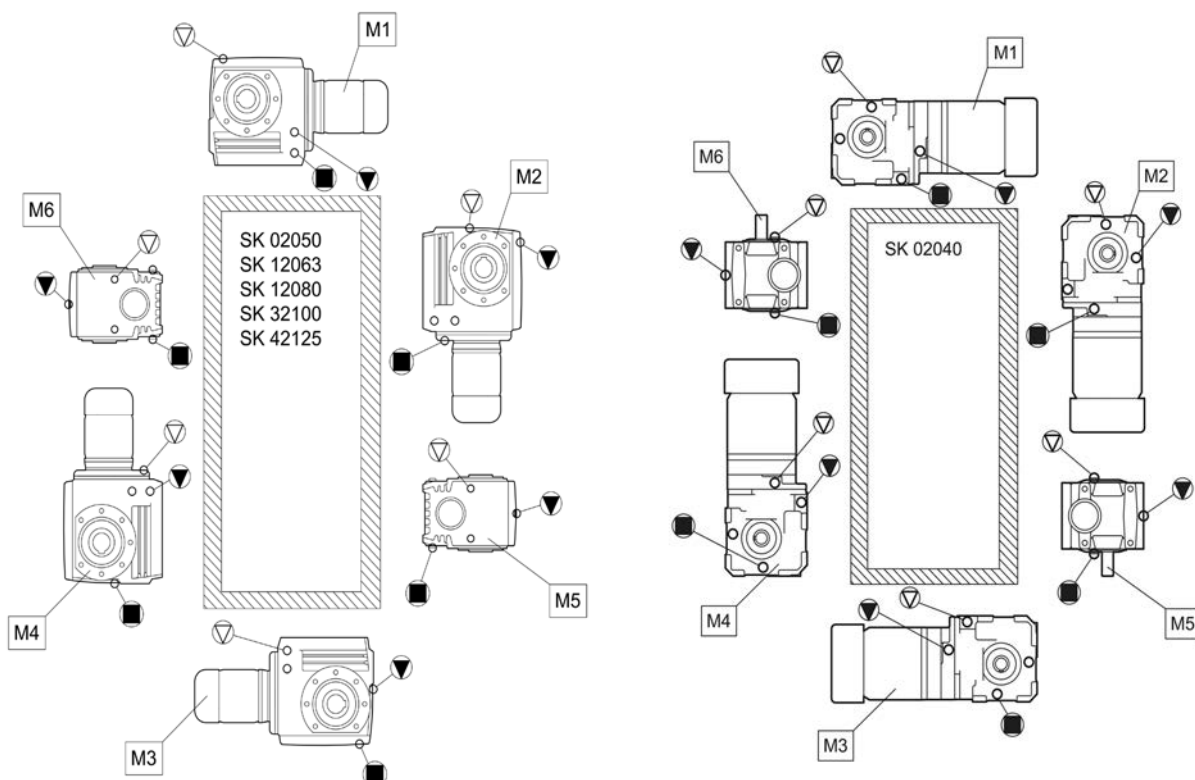
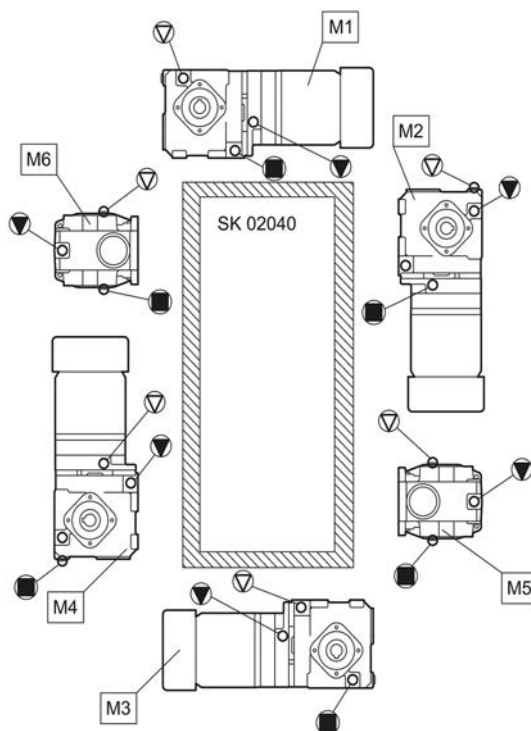


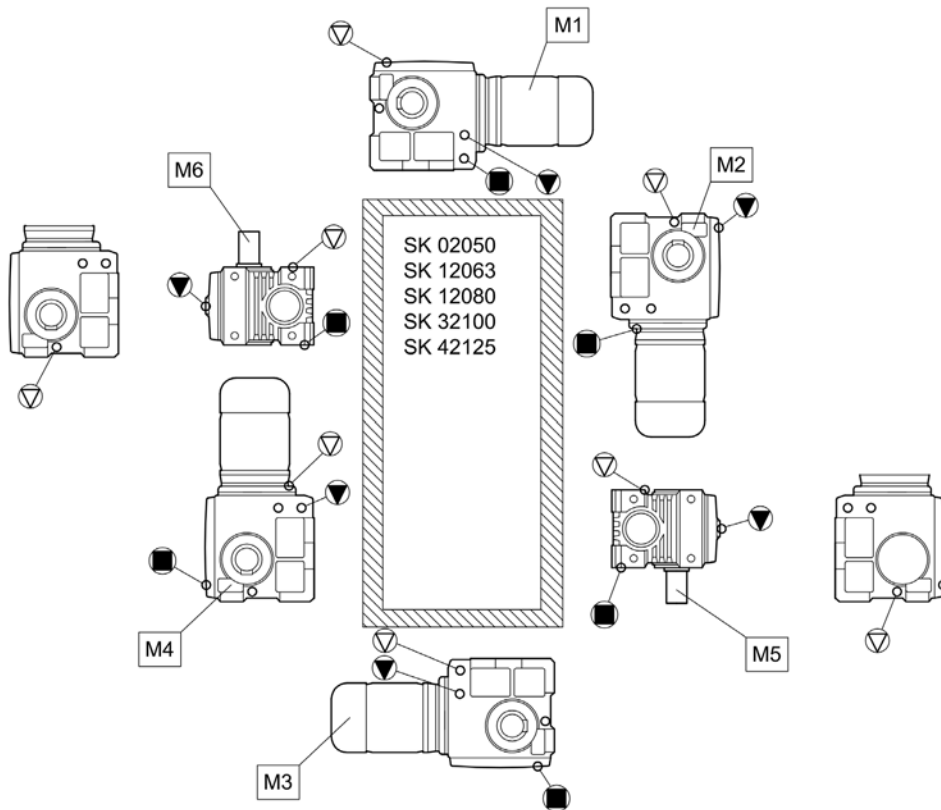
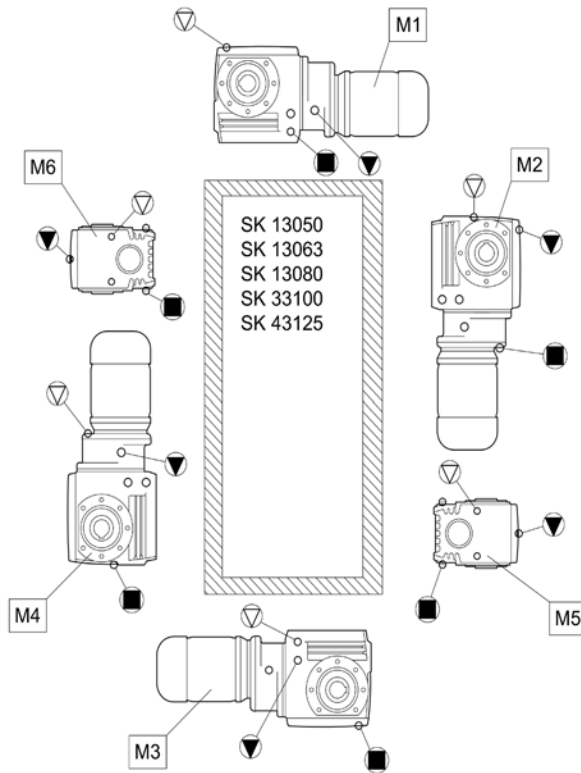


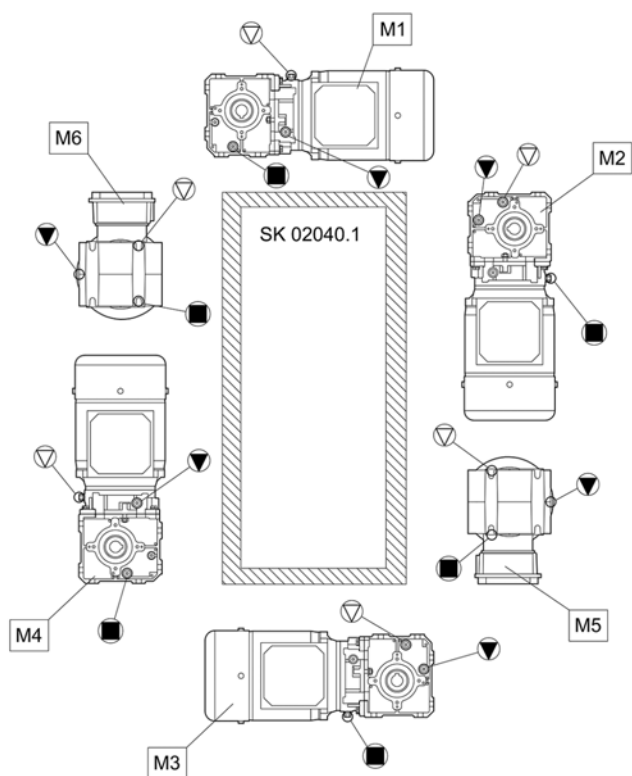












7.2 Смазочные материалы

Редукторы, за исключением типов SK 11382.1, SK 12382 и SK 9096.1, поставляются уже заполненные смазкой, готовыми к использованию в требуемых монтажных положениях. Для первичного заполнения используется смазочный материал для работы при температуре окружающей среды (стандартное исполнение), указанный в соответствующем столбце таблицы смазочных материалов.

7.2.1 Консистентные смазки для подшипников качения

В данной таблице указаны аналогичные допустимые консистентные смазки для подшипников качения разных производителей. Допускается использования одного типа смазки различных производителей. Необходимо учитывать диапазон температур окружающей среды.

Запрещено смешивать разные смазки. При замене смазочного материала допускается смешивание разных смазок одного типа в рамках соответствующего диапазона температур окружающей среды в максимальном соотношении 1/20 (5 %).

В случае изменения вида смазочного материала или диапазона температур окружающей среды необходимо обратиться за консультацией в компанию Getriebebau NORD. В противном случае производитель освобождается от гарантийных обязательств в отношении пригодности редуктора для эксплуатации.




Вид смазочного материала	Температура окружающей среды				
Смазка (минеральное масло)	-30 ... 60 °C	Spheerol EPL 2	-	Mobilux EP 2	Gadus S2 V220 2
Смазка (PAO)	-25 ... 80 °C	-	PETAMO GHY 133 N	-	-

Таблица 12: Консистентные смазки для подшипников качения

7.2.2 Трансмиссионные масла

В данной таблице указаны аналогичные допустимые смазочные материалы разных производителей. Допускается использование смазочных материалов одного вида, с одинаковой вязкостью от различных производителей. При изменении вида или вязкости смазочного материала необходимо обратиться за консультацией в компанию Getriebebau NORD.

Запрещено смешивать разные масла. При замене трансмиссионного масла допускается смешивание различных масел одного типа, с одинаковой вязкостью в максимальном соотношении 1/20 (5 %).






Вид смазочного материала	Информация на заводской табличке	DIN (ISO) / температура окружающей среды					
Минеральное масло	CLP 680	ISO VG 680 0...40°C	-	-	-	Mobilgear 600 XP 680	Omala S2 GX 680
	CLP 220	ISO VG 220 -10...40 °C	Alpha EP 220 Alpha SP 220	Renolin CLP 220 Renolin CLP 220 VCI	Klüberoil GEM 1-220 N	Mobilgear 600 XP 220	-
	CLP 100	ISO VG 100 -15...25 °C	-	-	Klüberoil GEM 1-100 N	-	-
Синтетическое масло (полигликоль)	CLP PG 680	ISO VG 680 -20...40°C	-	-	Klübersynth GH 6-680	-	-
	CLP PG 460	ISO VG 460 -25...80 °C	-	-	Klübersynth GH 6-460	-	-
	CLP PG 220	ISO VG 220 -25...80 °C	Optigear Synthetic 1300/220	Renolin PG 220	Klübersynth GH 6-220	-	-
Синтетическое масло (на основе углеводорода)	CLP HC 680	ISO VG 680 -30...80 °C	-	-	Klübersynth GEM 4-680	Mobil SHC 636	-
	CLP HC 460	ISO VG 460 -30...80 °C	-	-	-	Mobil SHC 634	-
	CLP HC 220	ISO VG 220 -40...80 °C	Alphasyn EP 220	Renolin UNISYSN XT 220 Renolin Unisyn CLP 220 Renolin Unisyn Gear 220 VCI	Klübersynth GEM 4-220 N Klübersynth MEG 4-220	Mobil SHC 630 Mobil SHC Gear 630	Omala S4 GX 220
Биоразлагаемое масло	CLP E 680	ISO VG 680 -5...40 °C	-	Plantogear 680 S	-	-	-
	CLP E 220	ISO VG 220 -5...40 °C	-	Plantogear 220 S	-	-	-
Масло для пищевой промышленности	CLP PG H1 680	ISO VG 680 -5...40 °C	-	-	Klübersynth UH1 6-680	-	-
	CLP PG H1 220	ISO VG 220 -25...40 °C	-	Cassida Fluid WG 220	Klübersynth UH1 6-220	-	-
	CLP HC H1 220	ISO VG 220 -25...40 °C	-	-	-	Mobil SHC Cibus 220	-
Полужидкая трансмиссионная смазка на основе	GP 00 K-10	-10 ... 60 °C	Spheerol EPL 00	-	-	-	-
	GP 00 K-30	-30 ... 60 °C	Tribol GR 100--00 PD	-	-	-	-

Таблица 13: Трансмиссионные масла

Необходимое количество и вид смазочного материала указаны на заводской табличке. Фактические значения варьируются в зависимости от точного передаточного числа и наличия опций OSG и OT. При наполнении редуктора маслом необходимо следить за уровнем заполнения с помощью отверстия для пробки контроля уровня масла или маслоизмерительного щупа при наличии опции OT.

После замены смазочного материала, а также при заливке масла в первый раз, уровень масла может незначительно меняться в первые часы эксплуатации, так как смазка проникает в смазочные каналы и рабочие полости медленно, только во время эксплуатации. После непродолжительной стадии приработки рекомендуется повторно проверить уровень масла.

При наличии у редуктора смотрового стекла рекомендуется отрегулировать уровень масла приблизительно после 2 часов эксплуатации таким образом, чтобы его было видно в смотровом стекле при неработающем и остывшем редукторе. Только после этого смотровое стекло может использоваться для контроля уровня масла.

Редукторы типа SK 11282, SK 11382, SK 11382.1, SK 12382 и SK 9096.1 обычно поставляются без масла.

7.3 Моменты затяжки резьбовых соединений

Моменты затяжки резьбовых соединений [Нм]							
Размер	Резьбовые соединения по классам прочности				Резьбовые пробки	Резьбовая шпилька муфты	Резьбовые соединения кожуха
	8,8	10,9	12,9	V2A-70 V4A-70			
M4	3,2	5	6	2,8	-	-	-
M5	6,4	9	11	5,8	-	2	-
M6	11	16	19	10	-	-	6,4
M8	27	39	46	24	11	10	11
M10	53	78	91	48	11	17	27
M12	92	135	155	83	27	40	53
M16	230	335	390	207	35	-	92
M20	460	660	770	414	-	-	230
M24	790	1150	1300	711	80	-	460
M30	1600	2250	2650	1400	170	-	-
M36	2780	3910	4710	2500	-	-	1600
M42	4470	6290	7540	4025	-	-	-
M48	6140	8640	16610	5525	-	-	-
M56	9840	13850	24130	8860	-	-	-
G½	-	-	-	-	75	-	-
G¾	-	-	-	-	110	-	-
G1	-	-	-	-	190	-	-
G1¼	-	-	-	-	240	-	-
G1½	-	-	-	-	300	-	-

Таблица 14: Моменты затяжки резьбовых соединений

Монтаж резьбовых соединений труб

Нанесите масло на резьбу накидной гайки, на врезное кольцо и на резьбу патрубка. Закрутите накидную гайку с помощью гаечного ключа до значительного возрастания усилия. Затяните накидную гайку на соединении на 30° – 60°, но не более чем на 90°, удерживая патрубок с помощью ключа. Удалите лишнее масло на соединении.

7.4 Неисправности

ВНИМАНИЕ:
Повреждение редуктора

- При любых неисправностях редуктора следует немедленно остановить привод.

Неисправности редуктора		
Неисправность	Возможная причина	Устранение
Необычные шумы, вибрация	Слишком мало масла, повреждение подшипников, повреждение шестерен	Обратиться в сервисную службу NORD
Масло вытекает из редуктора или двигателя	Повреждение уплотнения	Обратиться в сервисную службу NORD
Масло вытекает из клапана выпуска воздуха	Неправильный уровень масла	Установить маслорасширительный бачок (опция OA)
	Неподходящее, загрязненное масло	Заменить масло
	Неблагоприятные условия эксплуатации	Обратиться в сервисную службу NORD
Перегрев редуктора	Плохие рабочие условия или неисправность редуктора	Обратиться в сервисную службу NORD
Удары при включении, вибрация	Неисправность муфты двигателя	Заменить зубчатый венец из эластомерного материала
	Ослабление крепления редуктора	Затянуть крепежные болты двигателя и редуктора
	Повреждение резинового элемента	Заменить резиновый элемент
Выходной вал не вращается, хотя двигатель работает	Поломка в редукторе	Обратиться в сервисную службу NORD
	Неисправность муфты двигателя	
	Проскальзывание стяжной муфты	

Таблица 15: Список неисправностей

7.5 Утечка и герметичность

Для смазки движущихся деталей используется масло или консистентная смазка. Уплотнения препятствуют выступанию смазочного материала. Абсолютная герметичность уплотнений не может быть обеспечена технически, поскольку образование незначительной влажной пленки, например, на радиальных уплотнениях, является нормальным и благоприятным с точки зрения долгосрочного уплотняющего эффекта. В зоне воздушных клапанов возможно появление масляной пленки, например из-за образования масляного тумана, обусловленного функциональными причинами. Из-за особенности конструкции уплотнений лабиринтного типа, таких как уплотнительные системы из таконита, использованная смазка может выступать из щели уплотнения. Такая кажущаяся утечка не является признаком неисправности.

Согласно условиям испытаний, предусмотренным стандартом DIN 3761, утечка определяется в том случае, если при стендовых испытаниях через определенный промежуток времени по краю уплотнения обнаруживается герметизируемое вещество в количестве, превышающем функционально обусловленную влажность, а также наблюдается образование капель герметизируемого вещества. Собранный при этом измеримый объем вещества определяет наличие утечки.

Определение утечки на основании DIN 3761 и его применение по аналогии					
Понятие	Пояснение	Место утечки			
		Манжетное уплотнение	На адаптере IEC	Стыки корпуса	Клапан выпуска воздуха
герметично	жидкость не обнаруживается	Неисправность отсутствует.			
влажно	Влажная пленка на ограниченной площади (небольшого размера)	Неисправность отсутствует.			
мокро	Влажная пленка, выходящая за пределы компонента	Неисправность отсутствует.		Проверить необходимость ремонта.	Неисправность отсутствует.
умеренная утечка	заметная струйка, капли	Рекомендуется ремонт.			
Устранимая утечка	кратковременная неисправность уплотнительной системы или выступание масла вследствие транспортировки *)	Неисправность отсутствует.		Проверить необходимость ремонта.	Неисправность отсутствует.
Кажущаяся утечка	кажущаяся утечка, например, из-за загрязнения, уплотнительные системы с последующим нанесением смазки	Неисправность отсутствует.			

Таблица 16: Определение утечки согласно DIN 3761

*) Опыт показывает, что проникновение смазки через радиальные уплотнения со временем прекращается. Поэтому ни в коем случае не рекомендуется производить замену уплотнения на данном этапе. Кратковременное появление влаги может быть вызвано попаданием посторонних частиц под край уплотнения.

7.6 Указания по ремонту

Прежде чем обращаться в отдел технического или механического обслуживания необходимо подготовить следующую информацию: тип редуктора и, при необходимости, номер заказа. Данные указаны на заводской табличке.

7.6.1 Ремонт

При необходимости выполнения ремонта с редуктора или мотор-редуктора следует снять все неоригинальные части. В отношении возможных дополнительно установленных компонентов, например: энкодеров или внешнего вентилятора, какие-либо гарантии не предоставляются.

Устройство должно быть отправлено по следующему адресу:

Getriebebau NORD GmbH & Co. KG
Отдел сервисного обслуживания
Getriebebau-Nord-Straße 1
22941 Bargteheide

Информация

По возможности следует описать причину отправки компонента/устройства. Также необходимо указать контактное лицо для обращения с вопросами.

Эта информация поможет сократить время ремонта.

7.6.2 Информация в сети Интернет

Дополнительные руководства по эксплуатации и их доступные версии на разных языках представлены на нашем сайте: www.nord.com.

7.7 Гарантии

Компания NORD GmbH & Co. KG исключает гарантийные обязательства в случае травм, материального и имущественного ущерба, возникших в результате несоблюдения положений руководства по эксплуатации, ошибок управления или ненадлежащего использования. Гарантия не распространяется на расходные материалы, например, на прокладочные кольца валов.

7.8 Сокращения

2D	Редукторы с защитой от взрывоопасной пыли, зона 21	F_R	Радиальное усилие
2G	Редукторы с защитой от взрывоопасных газов, зона 1	F_A	Осевое усилие
3D	Редукторы с защитой от взрывоопасной пыли, зона 22	H1	Смазочное вещество для применения в пищевой промышленности
ATEX	AT mosphères EX plosible (взрывоопасные атмосферы)	IE1	Двигатели стандартной эффективности класса IE1
B5	Фланцевое крепление со сквозными отверстиями	IE2	Высокоэффективные двигатели класса IE2
B14	Фланцевое крепление с резьбовыми отверстиями	IEC	International Electrotechnical Commission (МЭК, Международная электротехническая комиссия)
CLP	Минеральное масло	NEMA	National Electrical Manufacturers Association (Национальная ассоциация производителей электротехнического оборудования)
CLP HC	Синтетическое масло на основе полиальфаолефинов	IP55	International Protection, степень защиты
CLP PG	Синтетическое масло на основе полигликоля	ISO	Международная организация по стандартизации, ИСО (International Organization for Standardization, ISO)
cSt	Сантистокс (сСт)	pH	Значение pH
CW	Clockwise, направление вращения по часовой стрелке	PSA	Средства индивидуальной защиты
CCW	CounterClockwise, направление вращения против часовой стрелки	RL	Директива
°dH	Значение жесткости воды по немецкой шкале жесткости 1°dH = 0,1783 ммоль/л	UKCA	UK Conformity Assessed (знак соответствия для Великобритании)
DIN	Deutsches Institut für Normung (Немецкий институт стандартизации)	VCI	Летучий ингибитор коррозии
E	Смазочное масло на основе сложных эфиров	VG	Класс вязкости
EG	Европейское экономическое сообщество (ЕЭС)	WN	Заводской стандарт Getriebebau NORD (Werknorm)
EN	Europäische Norm (европейский стандарт)		

Предметный указатель

Г		Монтаж	20
GRIPMAXX™	31	Н	
Н		Нанесение смазки	56
nsd tupH	21	Насадной редуктор	25
А		Неисправности	81
Адрес	83	О	
В		Обработка поверхностей	
Визуальный контроль	53	nsd tupH	21
Воздушный клапан	46	Объемы смазочных масел	77
Время обкатки	51	Опции	15
Г		Опция М	31
График проверок	52	Осмотр шлангов	56
График работ по техническому обслуживанию	52	Охладитель	41
Д		П	
Двигатель	45	Подготовка воздушного клапана к работе	46
Длительное хранение	19	Подсоединение трубки	80
Дозатор смазки	47, 57	Полый вал с муфтой GRIPMAXX™ (опция М)	31
З		Приложение сил	23
Заводская табличка	17	Пробка выпуска воздуха	58
Замена масла	57	Проверка уровня масла	54
Змеевик	49	Проверка шланга	56
И		Р	
Инструмент для запрессовки	23	Работы по техобслуживанию	
Интернет	83	Визуальный контроль	53
Исполнение H66	25	Дозатор смазки	56
использование по назначению	11	Замена масла	57
К		Манжетное уплотнение вала	58
Капитальный ремонт	59	Пробка выпуска воздуха	58
Кожухи	34	Проверка уровня масла	54
Консистентные смазки для подшипников качения	77	Проверка уровня шума во время работы	54
М		Протечки	53
Манжетное уплотнение вала	58	Смазка редукторов VL2, VL3, W и AI/AN	56
Моменты затяжки	80	Ремонт	83



С	У
Сервис83	Указания по технике безопасности 11
Смазка подшипника58	Уровень масла..... 46
Смазочные материалы.....77	Уровень шума во время работы 54
Стандартный двигатель37	Установка..... 20
Стяжная муфта28, 31	Утечка..... 82
Т	Утилизация разных материалов 60
Техническое обслуживание83	Э
Типы редукторов15	электрическое подключение 45
Транспортировка.....13, 18	Электродвигатель 45

Headquarters
Getriebebau NORD GmbH & Co. KG
Getriebebau-Nord-Str. 1
22941 Bargteheide, Deutschland
T: +49 45 32 / 289 0
F: +49 45 32 / 289 22 53
info@nord.com